

NANKAI RIDING GEAR COLLECTION

SPRING & SUMMER 2022



NANKAI Youtube Channel

2022 NEW COLLECTION

RIDING JACKET

RELAXATION | PROTECTION

A trip looking for the real things. Wanna catch the scenery touches me. Could be cities, suburbs, roads or mountains.
What does a jacket mean to a rider? What does quality mean to a rider? Design works and function influences the design.
Wanna look at only awesome scenery to meet the real things. My own jackets, my only ones.
Nankai's original riding jackets.

NEW COLOR



Tシャツの上にもう1枚の信頼感

SDW 4136

スーパーライトNEOメッシュジャケット
¥6,600 [税込]



プロテクターは標準装備しておりません。
OPTION PROTECTOR
オプションプロテクター装着可能

カラー A ブラック/ホワイト B ネイビー/ホワイト C シルバー/ブラック
D ガンメタ/ブラック F レッドカモ
G グレーカモ2 H カーキ/ブラック

サイズ [メンズ]M. L. LL. XL. XXL [レディース]WM. WL (B. D. F. G. Hのみ)
[表地]ポリエステル100% [裏地]ポリエステル100%

- 2021年モデルよりCE規格プロテクター(別売)も対応可能となり更に安全性も向上。
- Tシャツの上にもう1枚。使いやすい抜群のデイリーユースジャケット。
- ポリエステルメッシュ生地は、抜群の涼しさを提供。
- 着やすさと携行性、ロープライスを誇る人気定番モデル。
- 肩・肘・背中・胸にはオプションにてソフトメッシュプロテクター又はCELevel1規格プロテクター(別売り)を装着可能。
- レディース専用サイズとしてWM. WLサイズを設定。

FUNCTION



NEW COLOR



カジュアルな
マウンテンパーカースタイル

SDW 4139

アクティブパーカージャケットII
¥28,600 [税込]



STANDARD PROTECTOR
プロテクター標準搭載モデル
OPTION PROTECTOR
オプションプロテクター装着可能

カラー A ベージュ/ネイビー B シティグリーン
C ブルー/ブラック D グレー/ブラック

サイズ [メンズ]M. L. LL. XL [レディース]WM. WL
[表地]PU3層(日本製)(表側)ナイロン100%(裏側)ナイロントリコット100%
[裏地]ポリエステル100%

- 全天候型ジャケット。耐水圧10,000mm。透湿性5,000g/m²・24hr
- フードはスライドパーツと面ファスナーで取り外し可能。
- ツーリング等にも便利な防水対応大型サイドポケットを両側に装備。
- パタつき防止やレディースラインを出しやすいインナー式ドロコードをポケット内に装備。
- 肩・肘・背中・胸にソフトメッシュプロテクターを標準装備。
- HEXA ハニカムD セパレートチェストプロテクター対応。
- オプションにてCE規格のソフトプロテクター/ハードプロテクター(別売り)に交換可能。
- レディース専用サイズとしてWM. WLサイズを設定。

FUNCTION



フォロワー数約8万6000人を超える人気モトプロガー
「一から作り上げたライディングジャケット、
皆さんに手にとっていただけると嬉しいです!」

W800Streetに乗りながら日本のツーリングスポットを紹介系モトプロガー。
HP→<https://mi-rider.wixsite.com/1228>
Twitter→@Mi_nA12_28 Mi-RIDER



Mi-RIDER color



インナー

SDW 4141

ソフトシェルオールシーズンパーカー Standard Model
¥29,920 [税込]

カラー A ブラック/レッド B ブラック/ガンメタ
サイズ [メンズ]M. L. LL. XL. [レディース]WM. WL



街中からツーリングまで、長い季節に対応する防水ジャケット

SDW 4137

URBAN RIDEジャケット
¥30,800 [税込]



STANDARD PROTECTOR
プロテクター標準搭載モデル
OPTION PROTECTOR
オプションプロテクター装着可能

カラー A グレージュ/ブラック B ネイビー/ブラック
C ブラウン/ブラック

サイズ [メンズ]M. L. LL. XL. [レディース]WM. WL
[表地]ナイロン100%(日本製) [裏地]ポリエステル100%

- 全天候型ジャケット。耐水圧5,000mm。透湿性5,000g/m²・24hr
- 肩・肘・背中・胸にはソフトメッシュプロテクターを標準装備
- オプションにてCE規格ソフト&ハードプロテクター(別売り)を装着可能
- HEXA ハニカムD セパレートチェストプロテクター対応
- パタつき防止やレディースラインを出しやすいインナー式ドロコードをポケット内に装備
- 突然の雨にも対応し、防寒インナーとの組み合わせで真冬も対応
- レディース専用サイズとしてWM. WLサイズを設定

FUNCTION



人気ユーチューバーとのコラボジャケット!

SDW 4141 ¥29,920 [税込]

ソフトシェルオールシーズンパーカー Ver.Mi-RIDER

カラー Mi-RIDER color
サイズ [メンズ]M. L. LL. XL. [レディース]WM. WL

ジャケット素材 [表地]ポリエステル100%スムース生地
3層構造 [中地]ポリウレタンフィルム100%防風フィルム
[裏地]ポリエステル100%フリース生地

インナー素材 [表地]ポリエステル100%スムース生地
2層構造 [裏地]ポリウレタンフィルム100%防風フィルム

- Mi-RIDER監修により制作したツーリングライダーへおすすめするジャケット
- ストレッチ性に優れ、防風性、撥水性、通気性があるソフトシェル生地を採用
- フードは着脱可能
- 脇下にはエアダクトを装備し通気性を確保。
- 左袖には小物入れを装備。女性であれば簡単なコスメアイテムを入れたり、小銭を入れたり使い勝手は多数。
- センターファスナーはあえて中心部から外すことで顎下にあたるファスナーの不快感を軽減
- スタイリッシュに仕上げた裁断加工
- 裏地下部にはカラビナ用ループを装備、バイクのキーなどを引っかけるもよし
- インナーは単体でも着用可能。アウターを着用したときにタボつかずスタイリッシュに見えるように、最大限薄く仕上げた一着
- 肩・肘にはメッシュプロテクター。背中にはCE規格プロテクターを標準装備
- オプションにてAIR-TEC DGチェストプロテクターシールド装着可能

FUNCTION



STANDARD PROTECTOR
プロテクター標準搭載モデル
OPTION PROTECTOR
オプションプロテクター装着可能



ストレッチ素材でオールシーズン活躍する
万能ジャケット

SDW 4127

ソフトシェルオールシーズンジャケット
¥34,980【税込】



カラー [メンズ]A ブラック B ブラック/カモ [レディース]A ブラック B ブラック/カモ
サイズ [メンズ]M・L・LL・XL・LB・LLB・XLB [レディース]WM・WL
[表地] ポリエステル100%メカニカルストレッチ機能・TPUフィルム・ポリエステルトリコット
[裏地] ポリエステルメッシュ
[インナー] ポリエステルニット・TPUフィルム・ポリエステル中綿60g

- ストレッチ性に優れ、防風性、撥水性、通気性があるソフトシェル生地を採用。
- フードは着脱可能。
- 単体で着用可能な中綿入りストレッチインナーを装備。
- 「CE」規格のソフトプロテクターを肩、肘、背中に標準装備。胸にはソフトパッドを標準装備。
- 両腕・背中左右にエアダクトを装備し、通気性を確保。

FUNCTION



取り外し可能な電熱システム

SDW 5011

テクノライダー
HOT電熱HEAT Assistシステム

¥10,780【税込】

カラー ブラック

- 発熱レベルを3段階で調節
- 汎用モバイルバッテリー(市販品)を利用する、ナンカイオリジナルジャケット専用電熱システム



カジュアルなスタイル
ジョギングにも便利なウィンドブレーカー

SDW 9104

ストレッチパーカージャケット
¥9,020【税込】



FUNCTION



カラー [メンズ]A ライムイエロー/ガンメタ B ブルー/ガンメタ C ブラック/ガンメタ
[レディース]D ブラック/マゼンタ
サイズ [メンズ]M・L・LL・XL・XXL [レディース]WS・WM・WL
[表地] ポリエステル100%ポリウレタンラミネート [裏地] ポリエステル100%

- ストレッチ生地でどんなシーンでも動きやすいストレッチパーカー(パンツ付き)。
- 普段着からアウトドア、オートバイ、緊急時のレインウエアとしても利用可能。
※ファスナー等より水が入る場合がございます。
- レディース専用モデルもラインナップ
- 耐水圧10,000mm 透湿性5,000g/m²・24h

エアネックシステム

「エアネックアシスト」の中にはエアポンプシステムが組み込まれており、エアの出し入れが簡単にできる。

業界初の新技術!首元りがエアで膨らむ!



エアネックシステム搭載の
暖かジャケット

SDW 8126

AIR NECK ASSISTジャケット
¥12,100【税込】



カラー ブラック サイズ M・L・LL・XL・LB・LLB・XLB
[表地] ナイロン100%(190T+ナイロンタフタ裏PUコーティング)
[裏地] ポリエステル100%(ポリエステル起毛トリコット)
[中綿] ポリエステル100%(ポリエステル樹脂綿)

- 首回りから風の侵入を防ぐ「AIR NECK ASSIST」システムを標準装備。
- ジャケットに標準装備のエアポンプにて自由に調整可能。本体全面に防風加工を施し、防風・防寒効果をアップ。
- 肩・肘・胸・背中に「CE」規格の新型プロテクターを装着可能なポケットを装備。
- オプション対応で、SDW-5011テクノライダーHOT電熱HEAT Assistシステムを装着すると、より暖かい電熱ジャケットに姿貌。



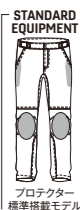
RIDING PANTS



街中からロングツーリングまで対応のライディングパンツ

SDW 4140

RIDEメッシュライディングパンツ
¥26,400【税込】



カラー ブラック
サイズ [メンズ]S・M・L・LL・XL・LB・LLB・XLB
[レディース]WM・WL
[表地] ナイロン100%(日本製) [裏地] ポリエステル100%

- 安全性に配慮したメッシュパンツ。真夏のライディングでも快適性をキープ。
- 膝には位置調節可能なCE Level2規格ソフトプロテクターを標準装備。体型に合わせて最適な位置にセレクト。
- 腰部にもCE規格ソフトプロテクターを標準装備。
- 立体加工により開脚がしやすく色々なライディングポジションにベストマッチ!
- メッシュ部分も中が見えにくく、テクノライダー-COOL シリーズとセットで使えば真夏の暑さにも対応!
- 街乗りやオートバイを降りた時に便利なフロントポケットとファスナー付きバックポケット装備。
- レディース専用サイズとしてWM、WLサイズを設定。

FUNCTION



抜群の伸縮性でサマーライドを快適に
プロテクター装着可能なカジュアルパンツ

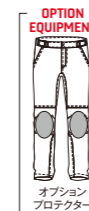
SDW 3101

スーパーストレッチコーデュラデニムパンツ
¥14,300【税込】

カラー A ネイビー/ダメージ B ブラック
サイズ [メンズ]M・L・LL・XL・LT・LLT・XLT
[レディース]WM・WL

[素材] 綿84%・ナイロン14%・ポリウレタン2%

- サマーライディング用に生地から独自開発したデニムパンツ。
- 強度に優れたコーデュラ生地を配合。
- ライディングの妨げにならないスーパーストレッチ性能。
- 冷感機能のあるデニム素材。
- 女性らしいシルエットのレディースサイズモデルを用意。
- ヒザ部分のプロテクターは位置調整可能ポケット式。体型に合わせて最適な位置にセレクトできる。(プロテクターは別売り) SDP-EK002



FUNCTION



SDW 8132

オールウェザーオーバースーツ
¥4,950【税込】



カラー ブラック
サイズ [メンズ]S・M・L・LL・XL・MB・LB・LLB・XLB [レディース]WM・WL
[表地] ナイロン100% [裏地] ポリエステル100% [中綿] ポリエステル100%

- スマートなシルエット、オートバイへの乗り降りが容易
- 静電気の放電を促す「エレフラット」を採用
- スポンズ着脱時の不快な静電気やホコリも引き寄せにくい
- オプション対応にてCE規格ソフトプロテクターを装着可能
プロテクターは上下の位置調節が可能



マットな質感とシャツ襟のモダンマッチ。

RDJ 32
レザージャケット
¥54,780(税込)



カラー ブラック
サイズ M. L. LL. XL. MB. LB. LLB. XLB

- [表地] 牛革 [裏地] ポリエステル
- ・シャツ襟シングルスタイルのシンプルスタイルをプロテクターで武装。
 - ・肩後ろから脇にかけてのアクションブリーツは、ライディング時の背中や腕の突っ張り感を軽減し、運動性が向上。
 - ・ウエスト横のアジャストベルトでフィット感を調節できる。
 - ・肩・肘にCEソフトプロテクター、背中・胸にソフトプロテクターを装着。

ライダーの基本、ダブルタイプ。

RDJ 31
ウィンテージレザージャケット
¥50,600(税込)



カラー ブラック
サイズ M. L. LL. XL. MB. LB. LLB. XLB

- [表地] 牛革 [裏地] ポリエステル [ライナー] ポリエステル(着脱タイプ)
- ・定番のダブルライダースタイルを継承しリニューアル。
 - ・肩後ろから脇にかけてのアクションブリーツは、ライディング時の背中や腕の突っ張り感を軽減し、運動性が向上。
 - ・背中部は継ぎ目のない一枚革を使用し、転倒時の裂けや傷みを防止。ネームやイラストなどの後加工も行いやすい。
 - ・着脱式のポリエステルライナーを装備して、オールシーズンに対応。



品よくクールなレディースモデル

RDJ 33
レディースレザージャケット
¥46,200(税込)



カラー ブラック
サイズ S. M. L.

- [表地] 牛革 [裏地] ポリエステル
- ・定番のダブルライダースタイルを継承しリニューアル。
 - ・肩後ろから脇にかけてのアクションブリーツは、ライディング時の背中や腕の突っ張り感を軽減し、運動性が向上。
 - ・ウエスト横のアジャストベルトでフィット感を調節できる。
 - ・女性ならではのボディラインにフィットするよう、アレンジしたスタイル。



レーサースタイルを着やすくアレンジ。

RDJ 34
エアロレザージャケット
¥57,200(税込)



カラー A ブラック/レッド B ブラック/グレー
サイズ M. L. LL. XL

- [表地] 牛革 [裏地] ポリエステル [ライナー] ポリエステル(着脱タイプ)
- ・レーサースタイルのシングルレザーライダース。
 - ・肩後ろから脇にかけてのシャーリング加工は、ライディング時の背中や腕の突っ張り感を軽減し、運動性が向上。肩前からヒジにかけてのオベロンニットで運動性が向上。
 - ・背中にはエアロパッドを装着し、安全性を向上。
 - ・肩・肘にCEソフトプロテクター、背中・胸にソフトプロテクターを装着。着脱式のポリエステルライナーを装備して、オールシーズンに対応。

LEATHER WEAR

A style that has been handed down to the present day as a formal dress for riding an iron horse. Equipped with supple mobility and functionality in a wild atmosphere.



レザージャケットの原点モデル。

RDJ 30
シングルライダーズレザージャケット
¥57,200(税込)



カラー ブラック
サイズ M. L. LL. XL. MB. LB. LLB. XLB

- [表地] 牛革 [裏地] ポリエステル [ライナー] ポリエステル(着脱タイプ)
- ・シンプルなシングルスタイルを継承しリニューアル。
 - ・肩後ろから脇にかけてのアクションブリーツは、ライディング時の背中や腕の突っ張り感を軽減し、運動性が向上。
 - ・背中部は継ぎ目のない一枚革を使用し、転倒時の裂けや傷みを防止。ネームやイラストなどの後加工も行いやすい。
 - ・ウエスト横のアジャストベルトでフィット感を調節できる。
 - ・着脱式のポリエステルライナーを装備して、オールシーズンに対応。

硬派な佇まいが真のライダーを表現。

RDJ 35
レザージャケット
¥52,800(税込)

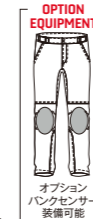


- カラー ブラック
サイズ M. L. LL. XL. MB. LB. LLB. XLB
- [表地] 牛革 [裏地] ポリエステル
- ・シンプルなシングルスタイルのレザーライダース。
 - ・肩後ろから脇にかけてのアクションブリーツは、ライディング時の背中や腕の突っ張り感を軽減し、運動性が向上。
 - ・背中部は継ぎ目のない一枚革を使用し、転倒時の裂けや傷みを防止。ネームやイラストなどの後加工も行いやすい。
 - ・肩・肘にCEソフトプロテクター、背中・胸にソフトプロテクターを装着。



レーサースタイルを着やすくアレンジ。

RDP 10
レザーパンツ
¥43,780(税込)



- カラー A ブラック/レッド B ブラック/グレー
サイズ M. L. LL. XL
- [表地] 牛革 [裏地] ポリエステル
- ・オプションにてNSP-05 SORAMAMEバンクセンサー(¥2,970)を取り付け可能なレーシングスタイルのレザーパンツ。
 - ・膝と腰のシャーリング加工でライディングポジションに合わせ突っ張り感を軽減し、運動性が向上。



TECHNO RIDER

クールでドライなコンディションを保ち続けるテクノライダーシリーズ。



SDW 3048

テクノライダー-COOL NEO
インナーシャツ
¥3,960 [税込]

カラー A ブラック/ブルー B ブラック/グレー
サイズ [メンズ] M . L . LL . XL [レディース] WM . WL
[素材] ナイロン88%・ポリウレタン12%
[代替メッシュ] ポリエステル80%・ポリウレタン20%
• 接触冷感機能 • UVカット • 抗菌防臭
• 全方向伸縮マルチストレッチ



SDW 3049

テクノライダー-COOL NEO
インナーパンツ
¥3,960 [税込]

カラー A ブラック/ブルー B ブラック/グレー
サイズ [メンズ] M . L . LL . XL [レディース] WM . WL
[素材] ナイロン88%・ポリウレタン12%
[代替メッシュ] ポリエステル80%・ポリウレタン20%
• 接触冷感機能 • UVカット • 抗菌防臭
• 全方向伸縮マルチストレッチ



SDW 3053

テクノライダー-COOL
メッシュアームカバー
¥2,090 [税込]

カラー A ブラック/ブルー
サイズ S . M . L (Sサイズはレディース兼用)
[表地] メッシュ (ポリエステル90%・ポリウレタン10%)
• 吸水速乾 • 接触冷感 • 伸縮性



SDW 3054

テクノライダー-COOL
アームカバー
¥2,090 [税込]

カラー A ブラック/ブルー
サイズ S . M . L (Sサイズはレディース兼用)
[表地] メッシュ (ポリエステル90%・ポリウレタン10%)
2WAY (ナイロン88%・ポリウレタン12%)
• 吸水速乾 • 接触冷感 • 抗菌防臭 • 伸縮性



SDW 3050

テクノライダー-COOL NEO
インナーシャツエンボス
¥4,950 [税込]

カラー A ブラック/レッド
サイズ [メンズ] M . L . LL . XL [レディース] WM . WL
[素材] ナイロン88%・ポリウレタン12%
[代替メッシュ] ポリエステル80%・ポリウレタン20%
• エンボス調生地を使用することでサラサラ感がアップ。
• 接触冷感機能 • UVカット • 抗菌防臭
• 全方向伸縮マルチストレッチ



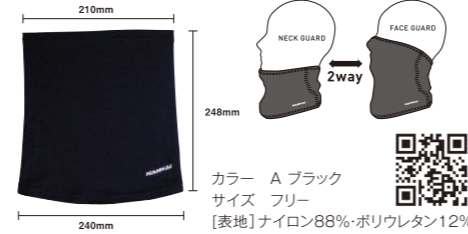
SDW 3051

テクノライダー-COOL NEO
インナーパンツエンボス
¥4,950 [税込]

カラー A ブラック/レッド
サイズ [メンズ] M . L . LL . XL [レディース] WM . WL
[素材] ナイロン88%・ポリウレタン12%
[代替メッシュ] ポリエステル80%・ポリウレタン20%
• エンボス調生地を使用することでサラサラ感がアップ。
• 接触冷感機能 • UVカット • 抗菌防臭
• 全方向伸縮マルチストレッチ



Wanna go out for a trip, hot or cold weather. Wanna ride comfortably under any situations. Every experienced riders would think like that. But how?
The answer is under shirts & pants. Nankai's under shirts & pants have many functions to make riders feel so comfortably. Cool and dry, warm and comfort.
Let's get on a bike and start your engine.



SDW 3046

テクノライダー-COOL
ネックガード
¥2,310 [税込]

カラー A ブラック
サイズ フリー
[表地] ナイロン88%・ポリウレタン12%
• さらに優れた速乾性により、
快適にドライに保つ。
• 小さな力でもよく伸び、伸びた後に
しっかり縮んでたるまないことで、
快適なフィット感を維持する



SDW 3052

テクノライダー-COOL
インナーキャップ
¥1,760 [税込]

カラー A ブラック/ブルー
サイズ フリー
[表地] メッシュ (ポリエステル90%・ポリウレタン10%)
2WAY (ナイロン88%・ポリウレタン12%)
• 吸水速乾 • 接触冷感 • 抗菌防臭 • 伸縮性



SDW 5001

テクノライダー-HOT
ネックウォーマー
¥2,530 [税込]

カラー A ブラック B カーキ
C グリーンカモ D グレーカモ
サイズ フリー
[素材] ポリエステル100%
• 肌触りの良いフリース素材 • 筒タイプ



装飾を省きシンプルに風を止める。

SDW 3047

ポケットブル
防風インナージャケット
¥3,300 [税込]

カラー ブラック
サイズ S . M . L . LL . XL . XXL
[素材] ポリエステル100%
• メッシュジャケットの内側に重ねて着れば、
風による体温の低下を効果的に防げる。
• 持ち運び易い便利なポケットブル仕様。



TECHNO RIDER PROTECTOR SERIES



SDW 3055

テクノライダー エルボー
ソフトプロテクター-CEレベル2
¥3,630 [税込]

カラー A ブラック/レッド
サイズ S . M . L (Sサイズはレディース兼用)
[表地] メッシュ (ポリエステル90%・ポリウレタン10%)
2WAY (ナイロン88%・ポリウレタン12%)



• 肌に直接つけるエルボープロテクター。
• CEレベル2規格のプロテクターを使用。
• Sサイズはレディース兼用。
• 吸水速乾 • 接触冷感 • 抗菌防臭 • 伸縮性

SDW 3056

テクノライダー エルボー
ハードプロテクター-CE
¥3,740 [税込]

カラー A ブラック/レッド
サイズ M . L
[表地] メッシュ (ポリエステル90%・ポリウレタン10%)
2WAY (ナイロン88%・ポリウレタン12%)



• 肌に直接つけるエルボープロテクター。
• CEレベル1規格のプロテクターを使用。
• 吸水速乾 • 接触冷感 • 抗菌防臭 • 伸縮性



SDW 3057

テクノライダー ニー
ソフトプロテクター-CEレベル2
¥3,740 [税込]

カラー A ブラック/レッド
サイズ S . M . L (Sサイズはレディース兼用)
[表地] メッシュ (ポリエステル90%・ポリウレタン10%)
2WAY (ナイロン88%・ポリウレタン12%)



• 肌に直接つけるニープロテクター。
• CEレベル2規格のプロテクターを使用。
• Sサイズはレディース兼用。
• 吸水速乾 • 接触冷感 • 抗菌防臭 • 伸縮性

SDW 3058

テクノライダー ニー
ハードプロテクター-CE
¥3,850 [税込]

カラー A ブラック/レッド
サイズ M . L
[表地] メッシュ (ポリエステル90%・ポリウレタン10%)
2WAY (ナイロン88%・ポリウレタン12%)



• 肌に直接つけるニープロテクター。
• CEレベル1規格のプロテクターを使用。
• 吸水速乾 • 接触冷感 • 抗菌防臭 • 伸縮性



上半身をまとめて保護

SDW 4135

メッシュストレッチ
プロテクターインナー ¥16,280 [税込]

カラー A ブラック
サイズ M . L . LL . XL [レディース] F
素 材 メッシュ (ポリエステル90%・ポリウレタン10%)



• 肩・肘・背中にはCE規格レベル2、胸はCE規格レベル1の
ソフトプロテクターを標準装備。
• プロテクターのない一般ジャケットと重ね着して
安全性の向上をはかるインナージャケット。
• レディースフリー設定あり。
• 吸水速乾 • 接触冷感 • 伸縮性

柔軟性に優れたCE規格プロテクターを肩、肘、背中、胸に装備。ジャケット生地は吸水速乾性の
ストレッチメッシュ素材を採用。どんな姿勢をとってもしっかりフィットするインナージャケット。
ライダーを突然のアクシデントから守るボディ装着型インナープロテクター。

標準装備プロテクター



吸水速乾&接触冷感! クールでドライなプロテクターインナー

SDW 3059

プロテクターインナージャケット
¥14,850 [税込]

カラー A ブラック/レッド B ブラック/グレー
サイズ [メンズ] M . L . LL . XL [レディース] WM . WL (Aカラーのみ)
[素材] ポリエステル・ポリウレタン
[パット] 特殊オレフィン発泡体



• 汗を素早く吸収し拡散。汗をかいてもさらさらドライ。
• 臭いを徹底分解し、臭いの元から徹底消臭
• 抗ウイルス加工 (朝日本繊維製品品質技術センター
※抗菌作用のあるものではありません)
• 肩・肘・背中・胸部に衝撃吸収に優れた特殊オレフィン
発泡体プロテクターを装備。
• 立体加工でストレッチ性に優れた為、身体の動きに追従。
ストレスフリーを実現。



吸水速乾&接触冷感! クールでドライなプロテクターインナー

SDW 3060

プロテクターインナーパンツ
¥12,650 [税込]

カラー A ブラック/レッド B ブラック/グレー
サイズ [メンズ] M . L . LL . XL [レディース] WM . WL (Aカラーのみ)



• 汗を素早く吸収し拡散。汗をかいてもさらさらドライ。
• 臭いを徹底分解し、臭いの元から徹底消臭
• 抗ウイルス加工 (朝日本繊維製品品質技術センター
※抗菌作用のあるものではありません)
• 肩・肘・背中・胸部に衝撃吸収に優れた特殊オレフィン
発泡体プロテクターを装備。
• 立体加工でストレッチ性に優れた為、身体の動きに追従。
ストレスフリーを実現。

NANKAI PROTECTOR

南海部品ではこれまでに培った安全へのこだわりを
その身に装備するプロテクターに技術を蓄積。
多くのライダーが安全にバイクライブを楽しめるよう
南海部品は取り組んで参ります。



安心して安全な素材の開発や着けてなお動きやすい形状など
新ステージに進化したナンカイCE認証プロテクター

CE規格とはヨーロッパ(EO加盟国)地域で販売される指定製品に貼付を義務づけられている安全マークです。
プロテクターにおけるCE規格はその保護部位によって3つのカテゴリーに分類され、欧州統一基準(EN規格)
に基づいた試験を経て認証されます。その試験は約2.5kgの重りを2mの高さから落下させた場合に
プロテクターを通して体に伝わる力を測るというもので、試験に合格したプロテクターは
その衝撃吸収度合いによってレベル1、レベル2に分類されます。



BIO-ELASTAN バイオエラストン

身体にフィットしやすい柔らか素材
ライダーへの負担を軽減すると共に、あらゆる衝撃を
ソフトに吸収します。

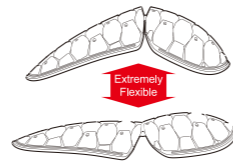
バイオエラストンは実際のライダーと理化学実験、
そしてドイツCE衝撃試験機関と共同で数年間の研究の末に開発された素材であり、
人体に無害なポリウレタンエーテル系の素材とメモリアフォームの素材をミックスして
作られたもっとも進化したプロテクターの素材です。



Honeycomb Protection System ハニカムプロテクションシステム

六角形シェル構造が衝撃を吸収し分散させる。

HPS (Honeycomb Protection System) は
衝撃保護テストを介して特許を受けた
POWERTECTOR社の技術です。
HPSは六角形シェル構造のプラスチック素材と
熱形成バイオPEフォームで構成されています。
HPSは軽量・柔軟な素材で生産され高い運動性
を発揮できる仕組みです。



Hilon ヒロン

軽量かつ安全。衝撃を瞬時に吸収する独自素材。

HilonとはYF PROTECTOR社が独自開発した衝撃吸収材です。
Hilonに衝撃が加わった瞬間分子が集結し衝撃を吸収します。

NSP 05

レーシング
スライディングパッド
soramame®
¥2,970 [税込]



カラー:ブラック サイズ:フリー

- ・[素材] 特殊硬質ウレタン樹脂エラストマー
- ・トップライダーによる度重なるテストと、実戦の結果を基に商品化
- ・コーナーでの接地感も非常に良く、スムーズなコーナーリングが可能

レーシングスーツからストリートジャケットまで使用可能な
ワンピースタイプチェストプロテクター!
セパレートタイプのCEプロテクターをカーボンデザインの
強度と耐久性に優れたプロテクターケースに収納することで
ワンピースタイプに!

SDP C005 ¥6,380 [税込]

AIR-TEC DC チェストプロテクター-シールド
(ワンピースタイプ) CE Level 2 EN1621-3

- ・面ファスナーによる着脱で汎用性に優れる。
- ・ファスナー開閉によりプロテクターを出し入れ可能。



808 NEC PRO

レーシング
チェストプロテクター
¥4,290 [税込]



CHEST



SHOULDER



ELBOW&KNEE



BACK



SDP C004 AIRTEC DC
チェストプロテクター
¥2,200 [税込]



SDP S001
HEX S ショルダー
プロテクター-CE
¥1,760 [税込]

SDP EK001
HEX EK
エルボー&ニープロテクター-CE
¥1,760 [税込] ※ニープロテクター兼用

SDP B001
IMPACT CORE B
バックプロテクター-CE
LADY ¥2,145 [税込]

※CE規格対象外
SDP C001 RAPTOR C
チェストプロテクター
¥1,760 [税込]

SDP S002
HEX S ショルダー
プロテクター-CE
LADY ¥1,650 [税込]

SDP EK003
HEX EK
エルボープロテクター-CE
¥1,980 [税込] ※ニープロテクター兼用

SDP B002
IMPACT CORE B
バックプロテクター-CE
¥2,420 [税込]

SDP C002 HEXA ハニカムD
セパレートチェストプロテクター-CE
¥4,950 [税込]

SDP S003
HEX S ショルダー
プロテクター-CE
¥1,980 [税込]

SDP EK002
HEX EK
エルボー&ニープロテクター-CE
CE Level 2 ¥1,650 [税込]

SDP B003
IMPACT CORE PRO B
バックプロテクター-CE Level 2
LADY ¥2,750 [税込]

SDP C003 HEXA
チェストプロテクター-CE
¥8,250 [税込]

SDP S004
HEX PRO S
ショルダープロテクター
CE Level 2 ¥1,980 [税込]

SDP EK005
HEX PRO
エルボー&ニープロテクター
CE Level 2 ¥1,870 [税込]

SDP B004
IMPACT CORE PRO B
バックプロテクター-CE Level 2
¥2,860 [税込]

SDP YFC001 HILON
チェストプロテクター
¥2,200 [税込]

SDP S005
HEX PRO S
ショルダープロテクター
CE Level 2 LADY ¥1,760 [税込]

SDP EK004
HEX EK
エルボー&ニープロテクター-CE
¥4,180 [税込]

SDP YFB001
バックプロテクター
¥1,980 [税込]

SDP YFS001
ショルダー
プロテクター-CE
¥1,430 [税込]

SDP YFE001
エルボー&ニー
プロテクター-CE
¥1,430 [税込]

テキスタイル用プロテクター



A TW1530S

メッシュショルダーパッド
(左右1セット)
¥880 [税込]



D TW5530

メッシュチェストパッド
(左右1セット)
¥550 [税込]



B TW3530E

メッシュエルボーパッド
(左右1セット)
¥880 [税込]



E TW5515

メッシュチェストパッド
(左右1セット)
¥880 [税込]



C TW13030H

メッシュバックパッド
¥880 [税込]



※CE規格対象外

ORIGINAL GOODS



吸水速乾
QUICK DRY



SDC 1001
オリジナルキャップ
¥5,060 [税込]

カラー ブラック
サイズ Free
※ベルトストラップでサイズ調節可能
[素材] ポリエステル100%



SDT 001
オリジナルタオル
¥2,420 [税込]

カラー オリジナルA
オリジナルB
サイズ 34.0cm×80.0cm
[素材] コットン100%

SDW 3501

NANKAI DRY TEE ¥4,950 [税込]
カラー A レッド B ブルー サイズ M, L [素材] ポリエステル100%
吸汗速乾性に優れたライディングウェアTシャツ。
夏場はもちろん、オールシーズンベースインナーとしてご利用いただけます。

Collaboration



AOSHIMA MEGU RACING PROJECT @MARIBON

伊勢志摩海女萌えキャラクター 碧志摩メグ

碧志摩 メグ(あおしま メグ)は、2014年三重県志摩市をPRするための海女をモチーフに海女業の活性化と地元三重県をもっと盛り上げたいという思いを込めて誕生した萌えキャラクター。碧志摩 メグのキャラクター制作を手掛けたのが、ナンカイサポートライダー浜口喜博氏である。



SDT 001M
オリジナルタオルMEGU ¥2,640 [税込]

カラー MEGU サイズ 34.0cm×80.0cm
[素材] コットン100%



繰り返し使える三層式布マスク構造
SDM 002M
シームレスマスクMEGU ¥1,430 [税込]

カラー MEGU サイズ STD

SDC 1001M

オリジナルキャップMEGU
¥5,060 [税込]

カラー MEGU
サイズ Free
※ベルトストラップでサイズ調節可能
[素材] ポリエステル100%



SDW 3054M

オリジナルアームカバーMEGU
¥2,530 [税込]

カラー MEGU サイズ S (レディース兼用) M, L



SDW 3501M
NANKAI DRY TEE 限定MEGU
¥6,380 [税込]

カラー MEGU
サイズ F (メンズフリー) LD (レディースフリー)
[素材] ポリエステル100%



NANKAIと碧志摩 メグの
コラボステッカー
STS 001M
オリジナルステッカーMEGU
¥550 [税込]



©MARIBON

RIDER'S SPORTS MASK MULTI FUNCTIONAL

JAPANESE ORIGIN MATERIALS ONLY



すべて日本製の素材にこだわった、くり返し洗える高機能マスク。RISM Super 3D

防風

Windstopper

ノーズガードには防風ニット素材『エアシャットNT』を採用。シールドや眼鏡のくもりを軽減。

抗菌防臭

Antibacteria/Deodorization

銀イオンの効果による抗菌防臭
制菌性・花粉/PM2.5カット

3D立体構造

Three-dimensional structure

形状保持樹脂『フォルテ』を使用することで3D立体構造を実現。エアスペースを確保し、呼吸がしやすく快適に。

銀イオン制菌

Silver-ion Antibacterial filter

人体・環境にやさしい銀イオンフィルターボタン取り付けでカンタン装着。交換用フィルター付属。

アレルギー対策

Allergy relieving

形状保持樹脂『フォルテ』を使用。従来の針金素材ではなく樹脂素材を使用することで金属アレルギーの方でも安心安全。

吸水速乾/冷感

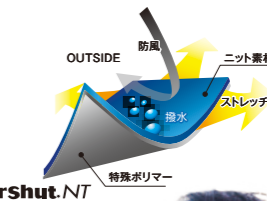
Quick dry/Cool touch

新開発のY型断糸を使用することで空気の層を作り、吸水速乾を可能に。マスク着用時の蒸れを軽減。

消臭・吸水速乾

Deodorization/Quick dry

長時間着用しても耳が痛くなりにくいストレッチ性の繊維を使用し、調節も可能。防臭加工済み。



AirShut.NT



(社)繊維評価技術協議会
認証番号 002F02



交換フィルター付属



シールド&メガネが曇りにくい、ヘルメット装着時に合わせて開発された高機能マスク。

SDM 001

ライダースポーツマスク
¥2,200 [税込]



カラー Aブラック Bベージュ
サイズ S(小さめ) 高さ130mm/横幅175mm
STD(ふつう) 高さ135mm/横幅190mm
L(大きめ) 高さ145mm/横幅200mm



機能 銀イオン制菌・UVカット・吸水速乾・接触冷感
抗菌防臭・PM2.5対応・くもり軽減立体加工
ストレッチ・フィルター着脱可能・再発反射
金属アレルギー対策



NANKAIステッカーシート×1

202 1548

NANKAIステッカーシート Nロード
¥308 [税込]



南海千社札ステッカー
Sサイズ×2/Lサイズ×1

201 1546

南海千社札ステッカーセット
¥165 [税込]



KEY 001

オリジナルストラップ
¥550 [税込]

カラー タイプ A タイプ B
サイズ 長さ(約70mm)・幅(15~20mm)
ストラップ部(長さ50mm)
[素材] PU(ポリウレタン)

RAIN ITEM

Rain gear made for riding on a motorcycle on a rainy day. We have a lineup of items for every occasion, from town use to touring. Safety and trust. Nankai Rain Collection



どんな季節でもジャストフィット!
サイズ調整が自由自在!

SDW 9107
アジャスタブルレインスーツⅡ
¥22,550 [税込]

カラー A レッド/ブラック B ブルー/ブラック
C イエロー/ブラック D ブラック/グレー
サイズ S, M, L, LL, XL, LB, LLB, XLB
[表地]ナイロン100% [裏地]ナイロン100%

- ライディング時に雨水をサイドに受け流す新型ウォーターラインシステムで股付近にたまる水を軽減。
- 内部にこもった蒸れを排出するとともに、バタつきを防ぐ新開発「Vベンチレーション」。
- パンツのウエスト部にメッシュ素材を使用し、内部の湿気を放出でき蒸れを防止。
- 背中に反射プリントを配置し、夜間の被視認性を向上。
- グローブの上からかぶせ易く、しっかりと固定できる「リストフラップ」。
- ライディング時にかかどから雨の侵入を軽減する「レッグフラップシステム」。



防水 WATER PROOF

ADJUSTABLE アジャスタブル機能

薄手のジャケットから厚目のジャケットまでサイズに合った調節が可能。
季節を選ばないレインスーツ!

耐水圧/30,000mm 透湿性/16,000g/m²・24hr

- (JIS耐久試験100洗80点)
- 腕とウエストにはバタつきを防止するアジャスター付き。
- 腕から肩にかけてのファスナー開閉でサイズアップ・ダウンが可能。
季節を選ばずタイトな着心地を実現。



ウォーターライン機能

Vベンチレーション機能 レッグフラップ



耐水圧/10,000mm 透湿性/2,000g/m²・24hr

基本性能を磨いたベーシックレイン

SDW 9106
レインスーツ
¥9,900 [税込]

カラー A レッド/ブラック B ブルー/ブラック C イエロー/ブラック
D ガンメタ/ブラック E グレー/ブラック
サイズ S, M, L, LL, XL, LB, LLB, XLB
[表地]ナイロン100% (裏面PU加工) [裏地]ポリエステル100% (パンツは裏地なし)

- 軽量コンパクト仕様で携行に最適。• 腕とウエストにはバタつきを防止するアジャスター付き。
- 背中にはリフレクターを装着し夜間の被視認性を向上。
- グローブの上からかぶせ易く、しっかりと固定できる「リストフラップ」。
- ライディング時にかかどから雨の侵入を軽減する「レッグフラップシステム」。
- 裏地メッシュ加工により着脱が容易 (ジャケットのみ)。

防水 WATER PROOF

防水 WATER PROOF

使用頻度の高いパンツに
うれしい替え用

SDW 9108
レインパンツ
¥3,080 [税込]

カラー ブラック
サイズ S, M, L, LL, XL, LB, LLB, XLB
表地 ナイロン100% (裏面PU加工)

- SDW-9106レインスーツのパンツと共通。
- 裾部分には面ファスナーを装着し、着脱が簡単。太さの調節も可能。
- ライディング時にかかどから雨の侵入を軽減する「レッグフラップシステム」。



着脱容易な
雨の日の必需品

BC 500
ブーツカバー
[スタンダードタイプ]
¥2,420 [税込]

カラー ブラック
サイズ M (24~26cm) . L (25~27.5cm)
LL (26.5~29cm) 高さ29cm

- ※ 上記サイズはおおよその目安です。シューズ、ブーツのタイプ・メーカーなどにより異なります。
[表地]ナイロン100% (裏面PU加工)

防水 WATER PROOF



BC 600
ブーツカバー
[ロングタイプ]
¥2,640 [税込]

カラー ブラック
サイズ M (24~26cm) . L (25~27.5cm)
LL (26.5~29cm) 高さ40cm

- ※ 上記サイズはおおよその目安です。シューズ、ブーツのタイプ・メーカーなどにより異なります。
[表地]ナイロン100% (裏面PU加工)

防水 WATER PROOF



[BC-500・BC-600共通]

- ドローコード、足首のゴム、甲側のベルトで各タイプのシューズ・ブーツのフィット性能をアップ。
- シフトパッドを装備して、シフト時の摩擦を軽減。
- 内側のバイクと接触する部分には耐熱保護布を採用し、エンジン熱から保護します。

スクーター専用で足もとまでしっかり防水

SDW 9105
ストレッチポンチョ
¥9,240 [税込]

カラー [メンズ] A ブラック/イエロー [レディース] B ブラック/マゼンタ
サイズ [メンズ] M-L, LL-XL [レディース] フリー
[表地]ポリエステル100% (裏面PU加工)

- ストレッチ生地ですべてのシーンでも動きやすいスクーター専用ストレッチポンチョ。
- 125ccなど足を開いて乗らないといけないスクーターでも開きやすいオープンフラップを装備。
- レディース専用モデルもラインナップ。

防水 WATER PROOF



防水 WATER PROOF

耐水圧/10,000mm 透湿性/5,000g/m²・24hr



防水透湿インナー内蔵で雨風をブロック

SRG 07
レイングローブEVO
¥8,250 [税込]

カラー A ブラックカモ B レッドカモ C ブルーカモ D デジカモ
サイズ M, L, LL
[甲側素材]ポリエステル、合成皮革 [掌側素材]人工皮革、合成皮革

- 雨風を防ぎ内部の湿気は逃がすレイングローブ。
- 掌側には表地と防水インナーの接着構造によりストレスフリーな装着感。
- 防水・透湿性に優れたインナーフィルムを採用。
- ナックル部にはソフトクッションを採用。
- 手首部分には止水ファスナーを採用し雨風の侵入を防ぎフィット感も向上。
- 掌側には濡れてもグリップ感が変わらず耐久性に優れた「アマール」を採用。
- グリップポイント・指先にはインスリップ素材を採用。
- 左右を連結できるフック付きで携行に便利。

防水 WATER PROOF

透湿 BREATH ABLE

FUNCTION ALL SEASON オールシーズン



防水・透湿、快適レイン

SRG 06 レイングローブ ¥4,950 [税込]

カラー A ブラック B レッド C ホワイト サイズ M, L, LL
[甲側素材]ナイロン [掌側素材]ポリエステル

- 突然の雨にも安心な防水フィルム内蔵のレイングローブ。
- 防水・透湿性に優れた「HIPORA」をインナーフィルムに採用。
- 掌側全体に滑り止め加工を施しグリップ力を向上。

防水 WATER PROOF

透湿 BREATH ABLE

FUNCTION ALL SEASON オールシーズン



RAIN ITEM

GLOVES

TOWN | STREET | RACING

Since the establishment of Nankai Buhin Co., Ltd. in 1951, we have been supporting riders in cities as well as riders on race circuits. Nankai's gloves are the results of feedbacks from numbers of riders went through tough ridings. Quality, Functions and safety. No compromise in making products. We have been after for functions and safety for long, long time. In pursuit of real ones forever and ever. Nankai's racing & touring gloves.

SUZUKI



疲れにくさと最高のフィット感を追求
SDG 7047 エルゴグリップCEプロテクショングローブ

¥10,780 [税込]
 カラー Aブラック Bレッド Cブルー Dホワイト Eグリーン
 サイズ S, M, L, LL, XL
 [甲側] 山羊革・合成皮革・ポリエステル [掌側] 山羊革・合成皮革
 ・人間工学に基づき、最も力を抜いた自然な状態の指に合わせ、湾曲した形状に設計
 ・グリップする際の握力の消耗を軽減し長時間着用しても疲れにくい
 ・CE規格プロテクターをナックル部に内蔵したグローブ
 ・掌側には、しなやかさと耐久性を両立した山羊革を全面に採用
 ・フローティング構造で高い操作性と快適性を実現
 ・掌底部にはウレタンパッドを内蔵し振動・衝撃を軽減
 ・掌側のグリップポイントにはウレタンパッドを内蔵、グリップからの振動を軽減
 ・スマホ対応

FUNCTION
 4-10 SPINGS/FALL SMART PHONE OK! CE PROTECTOR FLOATING 掌底 PADDING 引手サポート



カジュアルさと機能を両立
SDG 7048 ライディングデニムグローブ

¥6,930 [税込]
 カラー Aブラック Bブルー
 サイズ S, M, L, LL
 [甲側] ナイロン・ポリウレタン・山羊革 [掌側] 人工皮革・山羊革
 ・様々なスタイルに合わせてやすいデニム生地を採用
 ・内蔵式ナックルプロテクターを装備、カジュアルさと機能性を両立
 ・ナックル部はフローティング構造で高い操作性と快適性を実現
 ・掌底部のパッドは振動・衝撃を軽減
 ・グリップポイントにはウレタンパッドを内蔵、グリップからの振動を軽減
 ・グローブ着用をサポートする引手
 ・スマホ対応

FUNCTION
 4-10 SPINGS/FALL SMART PHONE OK! FLOATING 掌底 PADDING 引手サポート



両面メッシュで抜群の通気性
SDG 7049 クールメッシュグローブ

¥3,850 [税込]
 カラー Aブラック Bレッド Cグレー Dデジタルカモ
 サイズ M, L, LL, XL
 [甲側] ナイロン [掌側] ナイロン・ポリウレタン
 ・両面にメッシュ素材を採用し優れた通気性で快適
 ・指の関節部分にはスリット加工を施し操作性を向上
 ・スマホ対応

FUNCTION
 4-10 SPINGS/FALL SMART PHONE OK! 掌側にメッシュ



空気を取り入れハードに守る
SDG 7050 エアテイクグローブ

¥7,370 [税込]
 カラー Aブラック Bレッド Cブルー Dホワイト
 サイズ M, L, LL
 [甲側] 牛革・ポリエステル [掌側] 人工皮革
 ・2分割したエアインテーク付きのナックルプロテクターで快適性と安全性を両立
 ・掌底部には転倒時の衝撃を逃がすTPUスライダーを装備
 ・グローブ着用をサポートする引手
 ・掌側には濡れてもグリップ感が変わらず耐久性に優れた「アマラ」を全面に採用
 ・指部分にパッドを装着し安全性を向上
 ・スマホ対応

FUNCTION
 4-10 SPINGS/FALL SMART PHONE OK! 掌底 PADDING 引手サポート



快適のハーフフィンガー
SDG 7051 ハーフフィンガーグローブ

¥4,070 [税込]
 カラー Aブラック Bレッド Cブルー Dグレー
 サイズ M, L, LL
 [甲側] ポリエステル・人工皮革 [掌側] 人工皮革
 ・安全性を高める内蔵式ナックルプロテクターを装備
 ・着脱に便利なフィンガーループ
 ・掌底部のパッドは振動・衝撃を軽減
 ・掌側には濡れてもグリップ感が変わらず耐久性に優れた「アマラ」を全面に採用
 ・スマホの操作に最適

FUNCTION
 4-10 SPINGS/FALL SMART PHONE OK! FLOATING 掌底 PADDING



カーボン&メッシュのハイパフォーマンス
SDG 7052 カーボンライドメッシュグローブ

¥5,500 [税込]
 カラー Aブラック Bレッド Cブルー Dグリーン
 サイズ M, L, LL, XL
 [甲側] 牛革・ポリエステル [掌側] 牛革・人工皮革
 ・アッパーには清涼感を感じる立体メッシュを採用
 ・ナックル部にはカーボンプロテクターを装備し安全性を確保
 ・指部分にはラバープロテクター付きのベンチレーションを採用
 ・ナックル部はフローティング構造で高い操作性と快適性を実現
 ・掌底部のパッドは振動・衝撃を軽減
 ・甲側に反射素材を装着し夜間の被視認性を向上
 ・スマホ対応

FUNCTION
 4-10 SPINGS/FALL SMART PHONE OK! FLOATING 掌底 PADDING 反射 REFRLECT



大型プロテクター&メッシュで安全・快適
SDG 7053 EURO COOLメッシュグローブ

¥4,840 [税込]
 カラー Aブラック Bレッド Cブルー Dグレー
 サイズ M, L, LL, XL
 [甲側] 牛革・ポリエステル・人工皮革 [掌側] 牛革・人工皮革
 ・大型ナックルプロテクターを装備し安全性を確保
 ・ナックル部はフローティング構造で高い操作性と快適性を実現
 ・掌側にはメッシュ部分を設けて内部の蒸れを軽減
 ・指部分にはプロテクターを装備
 ・掌底部のパッドは振動・衝撃を軽減
 ・グローブ着用をサポートする引手
 ・甲側に反射素材を装着し夜間の被視認性を向上
 ・耐久性が必要なグリップポイントには牛革を採用
 ・スマホ対応

FUNCTION
 4-10 SPINGS/FALL SMART PHONE OK! FLOATING 掌底 PADDING 掌側にメッシュ 引手サポート



フィット感に優れたスタンダードモデル
SDG 7054 LIVEギアグローブ

¥4,400 [税込]
 カラー Aブラック Bレッド Cグレー Dブラウン Eカーキ Fピンク(レディースのみ)
 サイズ [メンズ] M, L, LL, XL [レディース] WS, WM, WL (A-B-Fカラーのみ)
 [甲側] ポリエステル・人工皮革 [掌側] 人工皮革
 ・甲側にはラバーパッドを随所に装備し安全性を向上
 ・ナックル部はフローティング構造で高い操作性と快適性を実現
 ・掌底部のパッドは振動・衝撃を軽減
 ・グローブ着用をサポートする引手
 ・掌側には濡れてもグリップ感が変わらず耐久性に優れた「アマラ」を全面に採用
 ・スマホ対応

FUNCTION
 4-10 SPINGS/FALL SMART PHONE OK! FLOATING 掌底 PADDING 引手サポート LADY'S MODEL

NEW



オールレザーのパンチングメッシュ
SDG 7055
パンチングメッシュレザーグローブ
¥6,270 [税込]

カラー A ブラック B ネイビー C タン
サイズ S.M.L.LL
[甲側] 牛革 [掌側] 牛革

- ・甲側はパンチング加工を施し通気性を向上
- ・安全性を高める内蔵式ナックルプロテクターを装備
- ・指部分にパッドを装着し安全性を向上
- ・掌底部のパッドは振動・衝撃を軽減

FUNCTION



NANKAI x JRP
日本の職人技を 末長く着ける
51R G005
カウブレングローブ
¥12,100 [税込]

カラー A ブラック B ブラウン
サイズ M.L.LL
[甲側] オイルレザー (牛革) [掌側] オイルレザー (牛革)

- ・日本のグローブメーカー「JRP」とのコラボで完成した高品質グローブ。
- ・外縫い方式を採用しているので装着時のごわつきは皆無。
- ・1.5mm厚の分厚いオイルレザーで、安全性と耐久性を飛躍的に向上。
- ・皮革用洗剤を使用すれば水洗いもOK。レザーの大敵、汗を洗い流せる。

FUNCTION



個性が息づくCEプロテクショングローブ
SDG 7039
CEエアライドグローブ
¥9,680 [税込]

カラー A ブラック B レッド C ブルー D ベージュ
サイズ M.L.LL
[甲側素材] ポリエステル [掌側素材] 牛革、人工皮革

- ・ナックル部にCE規格プロテクターを内蔵し安全性を確保。
- ・強度の必要なグリップポイントには牛革を採用。
- ・掌底部のパッドは衝撃を緩和。
- ・デザイン性のあるシリコンプリントを施しグリップ力を向上。
- ・グローブ着用をサポートする引手。
- ・スマホ対応

FUNCTION



RAPID DRY-S
NANKAI

TECHNO RIDER

4つのパワーで快適な着け心地
ING 19 ¥1,650 [税込]
テクノライダーサマーインナーグローブ

カラー ブラック サイズ フリー
[素材] ポリエステル83%・ポリウレタン17%

- ・吸汗、速乾、抗菌、防臭に威力を発揮する「RAPIDRY-S」を全面に使用。
- ・どの方向にも伸縮自在。装着を感じさせないスキンフィーリング。



RACING GLOVES

A full-scale NANKAI racing suit with the know-how of racing riders fed back. Through carefully selected materials and technologies and rigorous practice, the know-how that has been utilized has been fed back and evolved.



ストリートからサーキットまで
幅広く対応のレーシンググローブ
PRG 05
フォースネオレーシンググローブ
¥15,180 [税込]

カラー A ブラック B レッド C ブルー D ホワイト
サイズ M.L.LL
[甲側] 牛革 [掌側] 牛革

- ・CE規格プロテクターをナックル部・掌底部に内蔵したレーシンググローブ。
- ・撥水・防汚加工を施した牛革を採用。高い耐久性と手に馴染む抜群のフィット感。
- ・ナックル部にはCE規格プロテクターを内蔵し安全性を確保。
- ・ナックル部はフローティング構造で高い操作性と快適性を実現。
- ・掌底部にはCE規格プロテクターを内蔵し衝撃を吸収。
- ・ワイドタイプのカフベルトで手首のホールド感を高める。
- ・指マチ部にはエアホールを設けて内部の蒸れを軽減。

FUNCTION



充実のプロテクションを誇る
本格派レーシンググローブ
PRG 06
ハイパーレーシンググローブ
¥18,480 [税込]

カラー A ブラック B レッド C ブルー D ホワイト
サイズ S.M.L.LL
[甲側] 牛革 [掌側] 牛革

- ・プロライダーのアドバイスをもとに製作されたNANKAIレーシングフラッグシップモデル。
- ・撥水・防汚加工を施した牛革を採用。高い耐久性と手に馴染む抜群のフィット感。
- ・ナックル部にはカーボンプロテクターを装備し安全性を確保。
- ・指関節にカーボンプロテクターを装着。ウレタンプロテクターも随所に装着し安全性を考慮。
- ・小指外側にはスキッドリベットを装備。路面との摩擦抵抗を軽減。
- ・ナックル部はフローティング構造で高い操作性と快適性を実現。
- ・手首外側にはハードなカフプロテクターを装備。
- ・掌底部にはウレタンパッドを内蔵し衝撃を吸収。
- ・指マチ部にはエアホールを設けて内部の蒸れを軽減。

FUNCTION



RIDING SHOES BOOTS

Utilizing manufacturing know-how, we develop shoes suitable for touring.
A wide lineup from long-distance touring to town use.
Equipped with the best shoes for touring.
Nankai shoes collection.

SAFETY | STYLISH | TOWN | STREET | FUNCTIONAL



防水透湿機能を搭載したハイスペックな一足

NS 36

STREAM CITYTECHS
ライディングシューズ
¥17,600 [税込]



カラー A ブラック B レッド C ブルー D ホワイト/レッド
サイズ 23.0~28.0cm (23.5~24.5cmを除く)
素材 アッパー/合成皮革・ポリエステル
ソール/合成底(ラバー・EVA) (防滑・耐油配合)

- ・防水透湿機能を持つライディングシューズ
- ・ワンタッチでフィット感を調整可能なatopダイヤルシステム
- ・シフトパッド装備



軽快なライディングのベストパートナー

NS 33

STREAM CITYTECHS
ライディングシューズ
¥12,100 [税込]



カラー A ブラック B ホワイト D ブラウン
サイズ 23.0~28.0cm (23.5~24.5~27.5cmを除く)
[素材] アッパー/人工皮革(PU)・合成皮革(PVC)・ポリエステル
ミッドソール/圧縮スポンジ(コンプレッションE.V.A.)
アウトソール/ラバー(耐油性)

- ・配色の切り替えが斬新なライディングシューズ
- ・後部に反射口素材を装着。夜間の被視認性を向上
- ・シフトパッド装備



通気性抜群の軽量メッシュシューズ

NS 35

STREAM BREEZTECH2
ライディングシューズ
¥11,880 [税込]



カラー A レッド B ブルー C ホワイト/レッド D フラッシュイエロー
サイズ 23.0~28.0cm (23.5~24.5cmを除く)
[素材] アッパー/合成皮革(PU)・ポリエステル・合成皮革(PVC)・合成樹脂
ミッドソール/圧縮スポンジ(コンプレッションE.V.A.)
アウトソール/ラバー(耐油性)

- ・メッシュ部分の面積が大きく快適な通気性を確保。内部のムレを防ぐ
- ・シューレース先端は足首の面ファスナーと固定できる。シューレースをスマートに収めてゆるみなく
- ・かかと部分に反射素材を使用。夜間の被視認性を向上
- ・樹脂製くるぶしガード装備
- ・シフトパッド装備



バックファスナーで手軽にライディング
NTB 21

ショートブーツ
¥20,460 [税込]



MADE IN JAPAN

カラー:ブラック サイズ:24.5~28cm (27.5cmを除く)
[素材]牛革(オールドレザ) 全高:約19cm

- ・クルプシのやや上までの履きやすいショートタイプでタウンユースからショートツーリングに最適
- ・バックファスナーで足がすんなり入り脱ぎ履きがとても楽
- ・クルプシの内外にはウレタンパッドを内蔵し、万が一のアクシデント時の衝撃を緩和
- ・防臭・防カビ・抗菌加工を施したナイロン「サリム」を内装の裏地に使用し、いつも快適
- ・カップインソールを内装しており、足裏のフィット感が抜群
- ・日本人の足のカタチを知り尽くした純国産ならではのジャストフィットな履き心地



フクラハギ部調整可能「スバンテックス」採用
NTB 25

クルージングII ブーツ
¥27,500 [税込]



MADE IN JAPAN

カラー:ブラック サイズ:23~28cm (23.5~27.5cmを除く)
[素材]牛革 全高:約31cm

- ・ファスナーカバー上部には、伸縮性に優れた「スバンテックス」を採用する事によりフクラハギ部の調整が可能
- ・フロント足首部には、ウレタン入りシャーリングを装備し操作性をUP
- ・外クルプシスネ部にウレタンパッドを内蔵し安全性をUP
- ・カップインソールを内装し、足裏のフィット感が抜群
- ・防臭・防カビ・抗菌加工を施したナイロン「サリム」を内装の裏地に使用し、いつも快適
- ・日本人の足のカタチを知り尽くした純国産ならではのジャストフィットな履き心地



撥水効果のあるオールドレザ採用
NTB 23

オールドレザ ミドルブーツ
¥26,180 [税込]



MADE IN JAPAN

カラー:ブラック サイズ:24.5~28cm (27.5cmを除く)
[素材]牛革(オールドレザ) 全高:約22cm

- ・防臭・防カビ・抗菌加工を施したナイロン「サリム」を内装の裏地に使用し、いつも快適
- ・ノンファスナータイプなので大きさが制限されず、足首周りの調節が容易
- ・ピプラムタイプのブロック底を採用し、足のふんばりに効果大
- ・アキレス腱部に10mm厚のウレタン入りシャーリングを装備し運動性・操作性をUP
- ・内クルプシに5mm厚のウレタンパッドを内蔵し、安全性をUP
- ・カップインソールを内装しており足裏のフィット感が抜群
- ・日本人の足のカタチを知り尽くした純国産ならではのジャストフィットな履き心地



純国産! 匠の技が光る極みの逸品
NTB 34

セミロング ステッチブーツ
¥28,490 [税込]



MADE IN JAPAN

カラー:ブラック サイズ:23~28cm (23.5~27.5cmを除く)
[素材]牛革(オールドレザ) 全高:約26cm

- ・高級なめしの牛革を使用し、日本人職人が一足、一足を丹精込めて縫い上げた人魂の逸品
- ・ツーリングに最適なセミロング丈はパンツの裾を入れても出しても使える絶妙の長さ
- ・インサイドに設けたファスナーはワイドに開いて脱ぎ履きが楽。カバーも付いて車体への干渉の心配も無用
- ・クルプシの外側とスネにはウレタンパッドを内蔵し、万が一のアクシデント時の衝撃を緩和
- ・傷みやすい甲(シフト)部分にはトニー(つま先)と一体感のある自然なデザインのシフトパッドを装備
- ・防臭・防カビ・抗菌加工を施したナイロン「サリム」を内装の裏地に使用し、いつも快適
- ・日本人の足のカタチを知り尽くした純国産ならではのジャストフィット感



カラーラインナップが、幅広いコーディネートに対応。

NTB 38

PUワークブーツII
¥12,320 [税込]



バックファスナーで履きやすさ抜群
NTB 24

ツアラーツ
¥22,990 [税込]



MADE IN JAPAN

カラー:ブラック サイズ:24.5~28cm (27.5cmを除く)
[素材]牛革 全高:約30cm

- ・内外クルプシ部には、3mm厚のウレタンパッドを内蔵し安全性を確保
- ・カップインソールを内装し、足裏のフィット感が抜群。
- ・防臭・防カビ・抗菌加工を施したナイロン「サリム」を内装の裏地に使用し、いつも快適
- ・日本人の足のカタチを知り尽くした純国産ならではのジャストフィットな履き心地



リングベルトレザー



リングベルトチェーン

リングベルト無し

気分に合わせて表情をチェンジ
NTB 40

ロードホークブーツ
¥13,200 [税込]



カラー:B ブラウン
サイズ:23.0~28cm (24.0~27.5cmを除く)
[素材]合成皮革・牛革 全高:約17cm

- ・ボタン1つで着脱できる2種のリングベルトを使えば気分に合わせて3つの表情が選べる3 in 1スタイル
- ・合成皮革でお手入れが簡単。シフトパッドには耐久性の高い牛革を採用



カラー A ブラック B ブラウン C ネイビー D ワインレッド
サイズ 23.0~28.0cm (24.0~27.5cmを除く)
[素材]合成皮革・牛革 [全高]約17cm

- ・内側サイドファスナーで着脱が簡単
- ・牛革シフトパッドを装備





サイドエントリーで簡単着脱
NTB 41/41W

ツアラーパーズ
¥12,650 [税込]

カラー:ブラック
サイズ:23.0~28.0cm (24.0・27.5cmを除く)
ワイドサイズ 26.0・27.0・28.0cm
[素材]合成皮革・牛革 全高:約31cm



- ・ベーシックなスタイルのロングブーツ。人工皮革でお手入れが簡単
- ・内側サイドに設けた開口部の大きなファスナーで着脱が簡単
- ・ファスナーを覆うフラップは面ファスナー仕様でホールド感とスタイルを両立
- ・シフトパッドやヒール部には牛革を使用し高い耐久性を確保
- ・ふくらはぎ部が4cm大きいワイドサイズを設定し、幅広いニーズをカバー



ワンアクションで簡単着脱
NTB 42

ノンファスナーPUショートブーツ2
¥10,340 [税込]

カラー:ブラック
サイズ:23.0~28.0cm
(24.0・27.5cmを除く)
[素材]合成皮革・牛革 全高:約26cm



- ・ベーシックなスタイルショートブーツ。人工皮革でお手入れが簡単
- ・外側サイドに設けた幅広フラップは面ファスナーで着脱が簡単。ホールド感とスタイルを両立
- ・シフトパッドやヒール部には牛革を使用し高い耐久性を確保

街に溶け込む
スタイリッシュ8ホールブーツ

NTB 44
ライディングブーツ
¥14,300 [税込]



カラー:ブラウン
サイズ:23.0~28.0cm (24.0・27.5cmを除く)
[素材]合成皮革・牛革 全高:約23cm

- ・ライディング時はもちろん、シティユースにもフィットするデザイン
- ・インサイドに装着した大型ジッパーでイージーな着脱を実現
- ・シフトパッド付きでハードなライディングにも対応
- ・ガンメタのアイレットが精悍なイメージを演出
- ・トップライン内側にソフトな素材を使用し、履き心地を向上



エアソールを搭載した
ライディングブーツ

NTB 45
エアソールライディングブーツ
¥17,380 [税込]



カラー:A ブラック B ブラウン
サイズ:23.0~28.0cm
(23.5・24.5・27.5cmを除く)
[素材]牛革 全高:約17cm

- ・エアソールを採用、クッション性に優れた地面からの衝撃を吸収し疲れにくい
- ・スベア靴紐(イエロー/ブラウン)付属 ・シフトパッド装備



使い勝手とデザイン性を両立したワークブーツ

NTB 48 ツーリングブーツ
¥16,280 [税込]

カラー:ブラック
サイズ:25.0~28.0cm (27.5cmを除く)
[素材]牛革・ナイロン 全高:約18cm

- ・軽くて屈曲性の良いステッチダウン製法
- ・ソールは滑りにくいブロックパターン
- ・スベア靴紐(ブラウン)付属
- ・シフトパッド装備



ブーツ修理価格表

≫ファスナー交換

片足 ¥6,600 両足 ¥12,100

※仕上り期間は約2週間です。※モデルにより交換できない場合があります。

≫ソール交換 両足 ¥8,250

※モデルにより交換できない場合があります。
※交換に伴いソールの型、パターンが変わる場合があります。
※片足交換でも価格は同じです。※仕上り期間は約4週間です。

※オーダー修理の詳細についてはN.S.C.(ナンカイスピードショップチェーン)加盟店までお問い合わせ下さい。※オーダー・修理内容や工場の混雑状況などにより、仕上り期間が遅れる場合がございますので予めご了承下さい。

ハイヒールソールオーダーシステム(品番が限定されます)

ブーツ新規購入の際、商品価格に足つきがよくなる厚底・ハイヒールブーツオーダーです。対応モデルは[NTB-21][NTB-23][NTB-24][NTB-25][NTB-34]の5モデル。底厚サイズは3種類から選べます。詳しくはN.S.C.(ナンカイスピードショップチェーン)加盟店までお問い合わせください。



足つき性向上
立ちゴケ防止

ソールサイズ	ソール厚	ヒール厚
A	18mm	50mm
B	18mm	60mm
C	28mm	70mm

サイズは設定サイズで製作いたします。
※納期は約3週間です。(ブラックのみ)
※ブラック・女性用サイズ(設定商品)の仕上りは約4週間です。

[NTB-21]仕様 ※ソールは右記のモデル(ブロックパターン)になります。

ハイヒールソール張り替えシステム(品番が限定されます)

今、お使いのブーツも
¥11,000でソールが
厚底・ハイヒールに!

古くなったブーツのソールを張り替え修理で、厚底・ハイヒールにのみがえらせるシステムです。対応モデルは[NTB-21][NTB-23][NTB-24][NTB-25][NTB-34]の5モデル。ソールは右記のブロックパターンに限定させていただきます。仕上りは約4週間です。詳しくはN.S.C.(ナンカイスピードショップチェーン)加盟店までお問い合わせください。



NBP 19
ナンカイシフトパッド
¥770 [税込]



カラー:A 黒 B 赤 C 青
サイズ:M (24.0~25.5cm)・L (26.0~28.0cm)
[素材]甲部ベース/牛革 ※左足専用



NBP 21
ナンカイシフトパッド
¥2,200 [税込]

カラー:A ブラック B レッド C ブラウン D ガンメタ E シルバー サイズ:フリー
[素材]甲部ベース/牛革 内装/ネオプレーン
底部/軽量合成ゴム 底部縫製/高強度炭素系アラミド糸使用
・ナンカイマーク反射 ※左足専用



Since over 30 years "Gianni Falco Srl - Motorcycle Boots Company" provides experienced craftsmanship and technical skills in designing and manufacturing motorsport technical footwear. In the cradle of a major sports-wear industrial district, Gianni Falco srl has soon reached a respected position among market leaders growing to a global brand presence. Our mission is the focus for total quality and our main goal is the creation of a strong identity and quality product for the satisfaction of our worldwide clients.



307 ESO LX 2.1Fluo

スポーツレーシングブーツ
¥38,500[税込]

カラー:ブラック/ホワイト/レッド/ブルー
サイズ:25.0~28.0cm(0.5cm刻み) 39~45(ヨーロッパサイズ)
[表地]人工皮革「マイクロシムゼ」

- 通気性のある素材「エアテック」をライニングに使用
- 足首の捻れ防止には「ESOモーション2」システムを採用
- ブーツふくらはぎ部分にはライディングモードとウォーキングモードが選択可能な「アンロックシステム」を装備
- くるぶし部に衝撃を受けたときにのみ硬度を増す知的衝撃吸収材D3Oを内蔵
- 細かく締め具合を調節できるアルミ製バックル



ブラック

309 ESO PRO2

スポーツレーシングブーツ
¥44,000[税込]

カラー:ブラック、ホワイト、イタリア(イタリアのみ39-42を除く)
サイズ:25.0~28.0cm(0.5cm刻み) 39~45(ヨーロッパサイズ)
[表地]人工皮革「マイクロシムゼ」

- くるぶし部に衝撃を受けたときにのみ硬度を増す、知的衝撃吸収材D3Oを内蔵。• ふくらはぎ部のESOモーション2システムで、足の前後の動きをコントロールし保護。• むこうすね部にポリウレタン製のプレート装着し、アクシデント時のダメージを軽減。• アルミ製ワンタッチバックルでしっかりとホルドし、確実な装着感。着脱も容易。• ブーティを内蔵。ブーティくるぶし部に知的衝撃吸収材D3Oを内蔵。ブーツ本体のD3Oとで2層の安全性・サポート性が得られる。走行中の汗を吸収した後、取り出して乾燥させることで本体への汗の影響を軽減



ホワイト



イタリア

FALCO補修パーツ

※309ESO PRO2 / 307 ESO LX / 307 ESO LX2.1

30900-20-39/40/41/42/43/44/45



G-Falco 309 ESO PRO2ブーティ

サイズ
39-40-41-42
43-44-45

309 ESO PRO2専用インナーブーツ
¥11,000[税込]



30900-30BK / WH
309/307ESO PRO2/ESO LX
バックル・ストラップセット

¥2,200[税込]

309ESO PRO2 / 307 ESO LX /
307 ESO LX2.1専用
カラー:ブラック / ホワイト



ブラック



ダークブラウン



スベアシューレース付



838 RANGER

ツーリングブーツ
¥29,700[税込]

カラー:ブラック、ダークブラウン
サイズ:26.0~28.0cm(0.5cm刻み) 41~45(ヨーロッパサイズ)
[表地]フルグレインオイルレザー

- 「フルグレインオイルレザー」をブーツアッパーに使用
- 高性能防水透湿素材「ハイテックス」のブーティを内蔵して全天候に対応
- くるぶし部に衝撃を受けたときにのみ硬度を増す知的衝撃吸収材D3Oを内蔵
- タング上部には長さが余るシューレースを収納するポケット付き
- サイドジッパー。• 色違いのスベアシューレース付き
- ビブラムソール



ブラック



ブラック/ブルー



662 MISTY

ツーリングブーツ(レディース)
¥38,500[税込]

カラー:ブラック
サイズ:23.5~24.5cm(0.5cm刻み) 36~38(ヨーロッパサイズ)
[表地]フルグレインレザー

- 「フルグレインレザー」をブーツアッパーに使用
- かかと部分にはABS樹脂を使用し補強
- シューレースとジッパーのコンビネーションロージャー
- ハイヒールソール(ヒール厚約5cm)
- 高性能防水透湿素材「ハイテックス」のブーティを内蔵して全天候に対応



FUNCTION

WATER PROOF

BREATHABLE

ANTI-MOISTURE



907 JACKAL WTR

ツーリングブーツ
¥22,000[税込]

カラー:ブラック、ブラック/ブルー
サイズ:25.0~28.0cm(0.5cm刻み) 39~45(ヨーロッパサイズ)
[表地]人工皮革「マイクロシムゼ」

- 人工皮革「マイクロシムゼ」をブーツアッパーに使用
- 高性能防水透湿素材「ハイテックス」のブーティを内蔵して全天候に対応
- くるぶし部に衝撃を受けたときにのみ硬度を増す知的衝撃吸収材D3Oを内蔵
- ポリウレタン素材を使用することでつま先部とくるぶし部を保護



316 OXEGEN 3 AIR

ツーリングブーツ
¥33,000[税込]

カラー:ブラック
サイズ:25.0~28.0cm(0.5cm刻み) 39~45(ヨーロッパサイズ)
[表地]人工皮革「マイクロシムゼ」

- 人工皮革「マイクロシムゼ」をブーツアッパーに使用
- 通気性のある素材「エアテック」をライニングに使用
- 六角形の通気孔をむこうすね、かかと、ふくらはぎプレートに採用
- くるぶし部に衝撃を受けたときにのみ硬度を増す知的衝撃吸収材D3Oを内蔵
- 亜鉛製トースライダーを装備



412 MIXTO 3 ADV

アドベンチャーブーツ
¥41,800[税込]

カラー:A ブラック、B ブラウン
サイズ:25.0~28.0cm(0.5cm刻み) 39~45(ヨーロッパサイズ)
[表地]フルグレインオイルレザー [インナー]防水透湿素材「ハイテックス」

- 「フルグレインオイルレザー」をブーツアッパーに使用
- 高性能防水透湿素材「ハイテックス」のブーティを内蔵して全天候に対応
- くるぶし部に衝撃を受けたときにのみ硬度を増す知的衝撃吸収材D3Oを内蔵
- 細かく締め具合を調節できるバックル
- ビブラムソール



120 MARSHALL

アドベンチャーブーツ
¥35,200[税込]

カラー:A ブラック、B ブラウン
サイズ:25.0~28.0cm(0.5cm刻み) 39~45(ヨーロッパサイズ)
[表地]フルグレインオイルレザー [インナー]防水透湿素材「ハイテックス」

- 「フルグレインオイルレザー」をブーツアッパーに使用
- 高性能防水透湿素材「ハイテックス」のブーティを内蔵して全天候に対応
- くるぶし部に衝撃を受けたときにのみ硬度を増す知的衝撃吸収材D3Oを内蔵
- 細かく締め具合を調節できるアルミ製バックル



881 LENNOX LADY

ライディングシューズ(レディース)
¥25,300[税込]

カラー:ブラック
サイズ:23.5~24.5cm(0.5cm刻み) 36~38(ヨーロッパサイズ)
[表地]フルグレインオイルレザー

- 「フルグレインオイルレザー」をブーツアッパーに使用
- 通気性のある素材「エアテック」をライニングに使用
- くるぶし部はABS樹脂を使用し補強
- シューレースとジッパーによるコンビネーションクロージャー
- ハイグリップラバーソール



A



B



880 LENNOX

ライディングシューズ
¥25,300[税込]

カラー:A ブラック B ブルー
サイズ:25.0~28.0cm(0.5cm刻み) 39~45(ヨーロッパサイズ)
[表地]フルグレインオイルレザー

- 「フルグレインオイルレザー」をブーツアッパーに使用
- 通気性のある素材「エアテック」をライニングに使用
- くるぶし部はABS樹脂を使用し補強
- シューレースとジッパーによるコンビネーションクロージャー
- ハイグリップラバーソール



HELMETS

A high quality helmet for riders. Based on the safety awareness that has increased with the prosperity of the motorcycle industry, we provide helmets with the highest quality standards.



レッド



NAZ 106
¥17,600 [税込]



カラー:ブラック、レッド、ブルー
サイズ:M. L. XL
[規格]SG(自動二輪車用)
・インナーバイザー装備 ・内装着脱可能
・ラチェット式バックル



ブラック



ブルー



パールホワイト



NAZ 105
¥15,400 [税込]



カラー:パールホワイト、パールブラック、マットブラック
サイズ:M. L. XL
[規格]SG(自動二輪車用)
・インナーバイザー装備 ・内装着脱可能
・ラチェット式バックル



パールブラック



マットブラック

NAZ 105・106・107シリーズ補修パーツ



NAZ 2007
インナーパッド
サイズ: M. L. XL
¥3,080 [税込]



NAZ 4003
プレスガード
¥1,100 [税込]



NAZ 1014
シールド
カラー: クリア
(標準装備色)
¥2,420 [税込]



NAZ 3007
チークパッド
サイズ: M. L. XL
¥3,080 [税込]



NAZ 4004
チンカーテン
¥1,100 [税込]



NAZ 1015
インナーバイザー
カラー: スモーク
¥2,200 [税込]



NAZ 5009
ホルダーセット
¥1,100 [税込]

NEW



ブルーグレー



オフホワイト



マットブラック



モダングレー



NAZ 916
¥13,970 [税込]



カラー:ブルーグレー オフホワイト
マットブラック モダングレー
サイズ:M. L. XL
[規格]SG(自動二輪車用)
・バイザー(マットブラック)付属。
気分に合わせてスタイルチェンジが可能
・インナーバイザー装備 ・内装着脱可能
・ラチェット式バックル

NAZ 916シリーズ補修パーツ



NAZ 2012
インナーパッド
サイズ: M. L. XL
¥3,080 [税込]



NAZ 5012
バイザー
カラー: マットブラック
¥1,650 [税込]



NAZ 4005
あごひもカバー
¥2,200 [税込]



NAZ 3010
チークパッド
サイズ: M. L. XL
¥3,080 [税込]



NAZ 1019
インナーバイザー
カラー: スモーク
¥2,200 [税込]



フラッシュイエロー



レッド



ブルー

NAZ 222
¥18,480 [税込]



カラー:レッド、ブルー、フラッシュイエロー
サイズ:M. L. XL
[規格]SG(自動二輪車用)
・インナーバイザー装備 ・内装着脱可能
・ラチェット式バックル



パールホワイト



パールブラック



マットブラック

NAZ 221
¥16,280 [税込]



カラー:パールホワイト、パールブラック、マットブラック
サイズ:M. L. XL
[規格]SG(自動二輪車用)
・インナーバイザー装備 ・内装着脱可能
・ラチェット式バックル

NAZ 221・222シリーズ補修パーツ



NAZ 2008
インナーパッド
サイズ: M. L. XL
¥3,080 [税込]



NAZ 1016
シールド
カラー: クリア(標準装備色)
¥2,420 [税込]



NAZ 5010
ホルダーセット
¥1,100 [税込]



NAZ 2009
チークパッド
サイズ: M. L. XL
¥3,080 [税込]



NAZ 1015
インナーバイザー
カラー: スモーク
¥2,200 [税込]



マルーン



パールブラック



マットグレー



パールホワイト



マットブルー

NAZ 211 CRONUS

¥14,850[税込]

カラー:パールブラック、パールホワイト、マットグレー、マットブルー、マルーン
サイズ:M. L. XL [規格]SG(自動二輪車用)
・インナーバイザー装備 ・内装着脱可能
・ワンタッチバックル



マットネイビー



マットグリーン



マットブラック

NAZ 202 STARDUST

¥11,550[税込]

カラー: マットネイビー、マットブラック、マットグリーン
サイズ: フリー(58~60cm)
[規格]SG(自動二輪車用)
・インナーバイザー装備 ・内装着脱可能
・ワンタッチバックル



ホワイト/レッド



ガンメタ/シルバー



ガンメタ/ブルー

NAZ 213 LAYER

¥17,380[税込]

カラー: ホワイト/レッド、ガンメタ/ブルー、ガンメタ/シルバー
サイズ: M. L. XL
[規格]SG(自動二輪車用)
・インナーバイザー装備 ・内装着脱可能
・ワンタッチバックル



ピンク



マットブラック



NAZ 204 NAYA

¥11,550[税込]

カラー: ピンク、マットブラック
サイズ: フリー(58~60cm)
[規格]SG(自動二輪車用)
・インナーバイザー装備 ・内装着脱可能
・ワンタッチバックル



NAZ-211、213シリーズ補修パーツ



NAZ 2003
インナーパッド
サイズ: M. L. XL
¥1,760[税込]



NAZ 1005

シールド
カラー: クリア(標準装備色)
ライトスモーク(NAZ-1012)
スモーク(NAZ-1013)
¥1,980[税込]



NAZ 1007
インナーバイザー
カラー: スモーク
¥1,760[税込]



NAZ 3003
チークパッド
サイズ: M. L. XL
¥1,760[税込]



NAZ 5002
ホルダーセット
¥550[税込]



マットブラック/ゴールド



ホワイト/ブラック



NAZ 205 ENIGMA

¥11,550[税込]

カラー: マットブラック/ゴールド、ホワイト/ブラック
サイズ: フリー(58~60cm)
[規格]SG(自動二輪車用)
・インナーバイザー装備 ・内装着脱可能
・ワンタッチバックル



パールホワイト



パールブラック

マットブラック



パールホワイト



パールブラック

マットブラック

NAZ 385 ¥8,580[税込]

カラー: パールホワイト、パールブラック、マットブラック
サイズ: フリー(58~60cm)
[規格]SG(自動二輪車用)
・内装着脱可能 ・ラチェット式バックル



NAZ 380 ¥10,780[税込]

カラー: パールホワイト、パールブラック、マットブラック
サイズ: XXL(XXLのワンサイズ展開)
[規格]SG(自動二輪車用)
・XXLサイズのビッグサイズジェット ・チークパッド着脱可能 ・ラチェット式バックル



パールホワイト



パールブラック



ガンメタ



マットブラック



マットブルー

NAZ 201 ¥9,900[税込]

カラー: パールホワイト、パールブラック、ガンメタ、マットブラック、マットブルー、マットブラウン
サイズ: フリー(58~60cm)
[規格]SG(自動二輪車用)
・インナーバイザー装備 ・内装着脱可能
・ワンタッチバックル



NAZ-201、202、204、205シリーズ補修パーツ



NAZ 2002
インナーパッド
¥1,760[税込]



NAZ 3002
チークパッド
¥1,760[税込]



NAZ 1004
インナーバイザー
カラー: スモーク
¥1,760[税込]



NAZ 126シリーズ補修パーツ



NAZ 126 ¥6,820 [税込]
 カラー: マルーン、マットグレー、マットネイビー、マットブラック、パールホワイト、パールブラック
 サイズ: フリー (57~59cm) [規格] SG (125cc以下用)
 ・内装着脱可能 ・ワンタッチバックル



NAZ 1018
 シールド
 カラー: クリア/パールブラック
 クリア/マルーン・クリア/マットブラック
 クリア/マットグレー・クリア/マットネイビー
 クリア/パールホワイト ¥2,640 [税込]



NAZ 2010
 インナーパッド
 ¥1,980 [税込]



NAZ 5011
 ホルダーセット
 ¥1,100 [税込]

NANKAI × **DAMTRAX**



FLOWER JET ¥11,880 [税込]

カラー: パールオレンジ、パールラベンダー
 サイズ: レディースフリー (57~58cm) [規格] SG (125cc以下用)
 ・ダムトラックスの人気モデルにナンカイオリジナルカラーが登場。



NANKAI × **DAMTRAX**



NEW CHER BUTTERFLY ¥13,200 [税込]

カラー: パールブラック
 サイズ: レディースフリー (57~58cm) [規格] SG (自動二輪車用)
 ・ダムトラックスの人気モデルにナンカイオリジナルカラーが登場。



フリップアップフラットシールド ¥2,420 [税込]
 カラー: クリア、ライトスモーク、スモーク
 ・ハードコート加工 ・UV (紫外線) カット加工
 ・開閉タイプ ・プロテクトラバー付属



スクエアシールド ¥2,420 [税込]
 カラー: クリア、ライトスモーク、スモーク
 ・ハードコート加工 ・UV (紫外線) カット加工
 ・開閉タイプ



パイロットシールド ¥2,090 [税込]
 カラー: クリア、ライトスモーク、スモーク
 ・ハードコート加工 ・UV (紫外線) カット加工
 ・開閉タイプ ・プロテクトラバー付属



フリップアップフラットシールドミラー ¥2,970 [税込]
 カラー: クリア/シルバー、ライトスモーク/ブルー、ライトスモーク/ゴールド
 ・ハードコート加工 ・UV (紫外線) カット加工
 ・開閉タイプ ・プロテクトラバー付属



スクエアシールドミラー ¥2,970 [税込]
 カラー: クリア、ライトスモーク、スモーク
 ・ハードコート加工 ・UV (紫外線) カット加工
 ・開閉タイプ



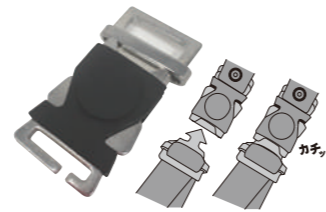
パイロットシールドミラー ¥2,640 [税込]
 カラー: クリア/シルバー、ライトスモーク/ブルー、ライトスモーク/ゴールド
 ・ハードコート加工 ・UV (紫外線) カット加工
 ・開閉タイプ ・プロテクトラバー付属



フリップアップバブルシールド
 ¥3,190 [税込]
 カラー: クリア、ライトスモーク、スモーク
 ・開閉タイプ ・UV (紫外線) カット加工



フリップアップバブルシールド フラッシュミラー
 ¥3,740 [税込]
 カラー: クリア、ライトスモーク
 ・開閉タイプ ・UV (紫外線) カット加工



ヘルメットワンタッチホルダー ¥1,320 [税込]
 ・ベルト幅22mmまで対応 ・Dリングをワンタッチに

NANKAI × **Arai**



1983トリコロール
 1989カムバックカラー
 ・ARAIのフラッグシップモデル「RX-7X」に伝説の天才ライダー「フレディ・スペンサー」レプリカモデルがナンカイオリジナルで登場



RX-7X SPENCER

¥69,300 [税込]
 カラー: 1983トリコロール (赤/白/青)、
 1989カムバックカラー (赤/白/黒)
 サイズ: 55-56、57-58、59-60、61-62
 [規格] スネル



RX-7X DOOHAN

¥69,300 [税込]
 サイズ: 55-56、57-58、59-60、61-62
 [規格] スネル



・ARAIのフラッグシップモデル「RX-7X」に、WGP500ccクラスで5年連続チャンピオンに輝いた「ミック・ドゥーハン」レプリカモデルがナンカイオリジナルで登場



RX-7X SPENCER SPL

¥69,300 [税込]
 サイズ: 55-56、57-58、59-60、61-62
 [規格] スネル



RAPIDE NEO

¥52,800 [税込]
 カラー: モスグリーン、モダンアイホリー、
 スターイエロー
 サイズ: 55-56、57-58、59-60、61-62
 [規格] スネル



・UVを約99%カット ・撥水コーティング ・眼精疲労を軽減 **Made in Japan**

NANKAI PREMIUM MIRROR SHIELD

プレミアムミラーシールド ARAI VAS-V ¥9,020 [税込]
 VAS-V 対応モデル: RX-7X/ASTRAL-X/RAPIDE-NEO/XD/VECTOR-X/ASTRO-GX



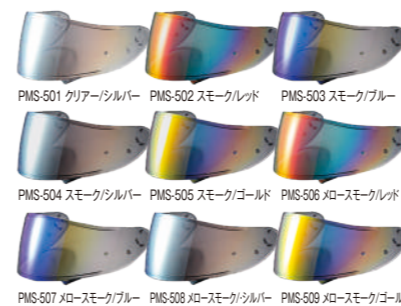
PMS-101 スモーク/レッド PMS-102 スモーク/ブルー PMS-103 スモーク/シルバー PMS-104 スモーク/ゴールド PMS-105 セミスモーク/レッド PMS-106 セミスモーク/ブルー PMS-107 セミスモーク/シルバー PMS-108 セミスモーク/ゴールド

プレミアムミラーシールド ARAI VAS-Z ¥9,350 [税込]
 VAS-Z 対応モデル: VZ-RAM



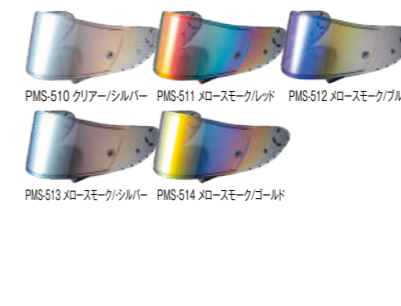
PMS-109 スモーク/レッド PMS-110 スモーク/ブルー PMS-111 スモーク/シルバー PMS-112 スモーク/ゴールド PMS-113 セミスモーク/レッド PMS-114 セミスモーク/ブルー PMS-115 セミスモーク/シルバー PMS-116 セミスモーク/ゴールド PMS-117 ライトスモーク/レッド PMS-118 ライトスモーク/ブルー PMS-119 ライトスモーク/シルバー PMS-120 ライトスモーク/ゴールド

プレミアムミラーシールド SHOEI CWR-1 ¥9,900 [税込]
 CWR-1 対応モデル: X-Forteen/Z-7/R/YD



PMS-501 グリア/シルバー PMS-502 スモーク/レッド PMS-503 スモーク/ブルー PMS-504 スモーク/シルバー PMS-505 スモーク/ゴールド PMS-506 Xロ-スモーク/レッド PMS-507 Xロ-スモーク/ブルー PMS-508 Xロ-スモーク/シルバー PMS-509 Xロ-スモーク/ゴールド

プレミアムミラーシールド SHOEI CWR-F ¥9,900 [税込]
 CWR-F 対応モデル: X-Forteen/Z-7/R/YD



PMS-510 グリア/シルバー PMS-511 Xロ-スモーク/レッド PMS-512 Xロ-スモーク/ブルー PMS-513 Xロ-スモーク/シルバー PMS-514 Xロ-スモーク/ゴールド

プレミアムミラーシールド SHOEI CNS-1 ¥9,900 [税込]
 CNS-1 対応モデル: GT-AirII/GT-Air/NEOTEC



PMS-515 グリア/シルバー PMS-516 Xロ-スモーク/レッド PMS-517 Xロ-スモーク/ブルー PMS-518 Xロ-スモーク/シルバー PMS-519 Xロ-スモーク/ゴールド



CNS-1 装着例

SIDE BAG & UTILITY BAG

SAFETY | STYLISH | FUNCTIONAL Since the establishment of Nankai Buhin Co., Ltd. in 1951.



ハードパネルが生み出す
新次元のサイドバッグ

BA 215 ¥12,100 [税込]
ライダーズハイサイドバッグII

カラー:A ブラック B シルバー サイズ:H220×W420×D120mm
[容量]約7.5ℓ×2 [素材]ポリエステル100% [付属品]レインカバー2枚

- バッグ下部には耐熱素材を使用し、マフラーの熱に対応
- 片側7.5ℓの使いやすいサイズ
- Wジッパーを採用することで、荷物の出し入れが容易に
- 後部にリフレクターバイピンを装着し夜間の被視認性が向上



ストリームフォルムでスリムに装着
BA 213 ¥14,300 [税込]
ストリームサイドバッグ

カラー:ブラック/シルバーカーボン柄/ブラックカーボン柄
サイズ:265×W500×D160mm (片側) [容量]約15ℓ×2 [素材]ポリエステル
[付属品]シート装着用ベルト2本・レインカバー2枚

- スリムな流線型のボディはミドルサイズのバイクに装着しても、全体のフォルムをくずさずベストマッチ。片側約15ℓ。左右で約30ℓの容量は必要かつ十分・トップカバーは2本のファスナーで大きく開閉できて収納物の出し入れがスムーズ。左右のファスナーは独立しているので、小物の出し入れは片方のファスナーを開けるだけでOK・2本のシート装着用ベルトを2通りの装着方法でセットしておけば、ワンタッチで着脱ができてホルドも確実。車種や使用状況に応じて2段階の高さ調整が可能・走行中バッグのバタつきを抑えるナイロンリッド付属・高輝度再帰反射素材で夜間の被視認性を確保・装着位置を2段階に選べる着脱も簡単



ハードパネルがクリエイトする
異次元のシートバッグ

BA 307 ¥9,350 [税込]
ライダーズハイシートバッグ

カラー:ブラック サイズ:H170×W240×D300mm [容量]約5.5ℓ
[素材]ポリウレタン、EVA (成型加工)、ポリエステル、PVC
[付属品]装着用H型ベルト1本・レインカバー1枚

- 夜間の被視認性をアップさせる再帰反射素材バイピンを採用・底面には滑り止め素材 (PVC) を使用・約5.5ℓの使いやすいサイズ・Wジッパーを採用することで荷物の出し入れが容易に・H型固定ベルトで着脱が容易・EVA成型のハードパネルを上面に使用・大きく開く上面パネル・背中が当たる部分はクッションを装備



スポーツ車にベストマッチな
小型シートバッグ

BA 306 ¥8,778 [税込]
レットシートバッグ

カラー:ブラック/カーボン柄 サイズ:H165×W250×D280mm [容量]約5.5ℓ
[素材]ポリエステル [付属品]装着用H型ベルト1本・ショルダーベルト1本・レインカバー1枚

- H型固定ベルトを使用することでリアシートへの着脱も容易
- 大型開口部は積載物の出し入れが容易。開口部内側のメッシュポケットは使い勝手抜群
- グローブでも操作がしやすい、ファスナーライダー
- 標準装備のショルダーベルトを装着すれば、持ち運びも容易



補修部品オプション



BA 120 ¥880 [税込]
D-ストラップタフ

- シートに廻して固定することで、左右のシート端部にD型形状のフックが出来ます
- ※ 1本売りとなっておりますので必要本数をお求めください

シーンを選ばないフレキシブルさ
BA 308 ¥17,380 [税込]
コンフォートシートバッグ

カラー:ブラック サイズ:サイズ H350×W500~650×D330mm [容量]約52~67ℓ
[表地]ポリエステル・ポリ塩化ビニール (PVC合成皮革)
[付属品]装着用H型ベルト1本・固定用補助ベルト4本・ショルダーベルト1本

- H型固定ベルトでワンタッチ着脱、さらに4本の固定用補助ベルトで確実に固定
- サイドのファスナーを開いて増量すれば積載容量を大幅アップ
- メインスペースは専用の防水インナーバッグでしっかり防水 (完全防水ではありません)



BA 130 ¥880 [税込]
H型固定ベルト

- NANKAI製シートバッグ (一部のタンクバッグ) の多くに標準装備されるバッグ固定用ベルト
- ※ 標準装備外のBA304の固定にも使用可能



RD-104・RD-105の共通仕様



バッグを車体に取り付けやすいよう、ベルトホールを上下二段に設定



バッグの開閉はベルトよりも
イージーなスイングバックル式



ドリンクホルダーベースは
バッグの左右に設置

シーンを選ばないフレキシブルさ

RD 105 ¥12,540 [税込]
ロングライドバディバッグ

カラー:A ブラック C ブラック/オレンジステッチ サイズ:H330×W420×D160mm
[容量]約17ℓ [表地]ポリエステル (1680デニールPVC加工)・ポリ塩化ビニール (PVC合成皮革)
[付属品]車載用ベルト2本・レインカバー1枚

- 街中で旅先で、使い勝手抜群の頼れる相棒
- ツーリング、普段使いのどちらにも使いやすい約17ℓの容量
- 車体固定用ベルトは薄く先端を斜めにカット
- 開口部にはダブルジッパーの中ぶたを装着。雨の浸入を防ぐ。レインカバー付属



デザインと使い勝手が
バランスしたアシンメトリーバッグ

RD 8009 ¥26,400 [税込]
フリージャーニーバッグ

カラー:A ブラック B ブラウン/ブラウン C ブラック/オレンジステッチ
サイズ:H320 (210)×W420×D140mm [容量]約20ℓ+12ℓ
[素材]ポリエステル (1680デニールPVC加工)・ポリ塩化ビニール (PVC合成皮革)
[付属品]車載用ベルト2本・レインカバー2枚

- マフラー側をサイズダウンし、マフラーとの干渉を避けた形状
- バッグの開閉はベルトよりもイージーなスイングバックル式
- 左右のバッグをつなぐ振り分けベルトは、長さの調節ができる
- ドリンクホルダーは大きい方のバッグに装着できる
- 開口部にはダブルジッパーの中ぶたを装着。雨の浸入を防ぐ



車体装着例/RD-105

シティユースにジャストサイズ

RD 104 ¥11,330 [税込]
ライドバディバッグ

カラー:ブラック サイズ:H290×W370×D120mm [容量]約12ℓ
[表地]ポリエステル (1680デニールPVC加工)・ポリ塩化ビニール (PVC合成皮革)
[付属品]車載用ベルト2本・レインカバー1枚

- 細部をブラッシュアップしたスタイリッシュバッグ
- 約12ℓの容量はシティユースにぴったり
- 主な仕様はRD-105に準ずる



左サイド装着専用バッグ

RD 103 ¥11,000 [税込]
レフトオンリースクエアバッグ

カラー:ブラック
サイズ:H280×W380×D140mm [容量]約12ℓ
[表地]ポリエステル (1680デニールPVC加工)・ポリ塩化ビニール (PVC合成皮革)
[付属品]取り付け用ベルト (ロング) 2本、取り付け用ベルト (ショート) 2本
取り付け用ベースプレート1枚、ショルダーベルト1本、レインカバー1枚

- 左側に装着することを前提に割り切ったデザインで設計・トップカバーを開ければこぼれ止めと防塵を兼ねたフラップが現れ、左右を繋いだツインファスナー仕様とし、ワンタッチで開閉できて収納物の出し入れがスムーズ。・トップカバーの開閉はベルトよりもイージーなスイングバックルを採用して操作も簡単。・取り付け用ベルトは薄手のナイロン製テープタイプのベルトを採用し、わずかな隙間でも通しやすく、車体への装着もスムーズ。強度も抜群



スイングバックル

TANK BAG



イージーマウントで楽ちん装着!!

BA 044 ブチタンクバッグ2 ¥6,600 [税込]

カラー:ブラック/レッド、ブラック/グレー、ブラック/ブラック
 サイズ:H100×W220×D150mm [容量]1.5L [素材]ポリエステル100%
 [付属品]レインカバー1枚・ショルダーベルト兼用脱落防止ベルト1本、ウエストポーチ用ワイドベルト1本・EVAスベークーサー1セット

・人気のブチタンクバッグがスマホの大型化にあわせリニューアル・ウエストバッグやショルダーバッグとしても使用可能・トップのクリアポケットはスマホやナビ等マルチに使用可能・付属のEVAスベークーサーでクリアポケット内部の空間を調整・フタ裏のメッシュポケットで更にユーティリティを向上・コインホルダー装備・スモールサイズながら2個の強力マグネットでしっかりとガソリンタンク(スチール)に固定



イージーマウントで楽ちん装着!!

BA 045 ナビタンクバッグ2 ¥4,950 [税込]

カラー:ブラック/レッド、ブラック/グレー、ブラック/ブラック
 サイズ:H45×W195×D130mm [容量]0.6L [素材]ポリエステル100%
 [付属品]レインカバー1枚・ショルダーベルト兼用脱落防止ベルト1本・EVAスベークーサー1セット

・人気のナビタンクバッグがコードホルダーを装備しリニューアル・新装備のコードホルダーで電源の取り出し等に更に便利に・ウエストバッグやショルダーバッグとしても使用できる多用途バッグ・付属のEVAスベークーサーでクリアポケット内部の空間を調整・スモールサイズながら2個の強力マグネットでしっかりとガソリンタンク(スチール)に固定



タンクにもシートにも、スリムに収まる

BA 043 マルチユースF.R.S.バッグⅣ ¥9,680 [税込]

カラー:ブラック/カーボン柄 サイズ:H150×W240×D290mm
 [容量]約8.7ℓ [表地]ポリエステル
 [付属品]装着用H型ベルト1本・脱落防止補助ベルト1本・ショルダーベルト1本・レインカバー1枚

・強力な安定性を発揮する4点マグネットでタンク(スチール)にフィット・H型固定ベルトを使用することでリアシートへの着脱も容易・トップのクリアポケットは、A5サイズの地図・タブレットを収納可能。タブレットは収納したまま操作可能・コード用ホルダーを完備。タブレットの充電に便利・大型ファスナーライダーに再帰反射素材を使用・標準装備のショルダーベルトを装着すれば、持ち運びも容易



使用例



タンク上がナビになるタブレット収納

BA 040 7インチタブレットタンクバッグ ¥4,290 [税込]

カラー:ブラック サイズ:H40×W170×D240mm [容量]約1.4ℓ
 [表地]ポリエステル [付属品]滑り止め付きパッド・レインカバー1枚・脱落防止ベルト

・7インチのタブレットを収納したまま操作できる
 ・内部には取り外し可能な滑り止め付きパッドを装着



タブレットをツーリングのマストアイテムに

BA 041 10インチタブレットタンクバッグ ¥5,500 [税込]

カラー:ブラック サイズ:H40×W230×D310mm [容量]約2.6ℓ [表地]ポリエステル
 [付属品]滑り止め付きパッド・レインカバー1枚・脱落防止ベルト

・10インチのタブレットを収納したまま操作できる
 ・内部には取り外し可能な滑り止め付きパッドを装着



補修部品オプション

型番	製品名	価格(税込)
BA-RC33 BA-RC07	レインカバー (BA-044) レインカバー (BA-045)	¥ 880
BA-EVA044 BA-EVA045	EVAクッション3枚組 (BA-044) EVAクッション4枚組 (BA-045)	¥ 616 ¥ 693
BA-SBDB01 BA-SBDB04	ショルダーベルト兼用脱落防止補助ベルト (BA-044) ショルダーベルト兼用脱落防止補助ベルト (BA-045)	¥ 660 ¥ 550
BA-WB01	ウエストベルト (BA-044)	¥ 770
BA-0294	BA-029コインホルダー (BA-044)	¥ 880
BA-MAGNET	マグネットスペアパーツ (1個入り)	¥ 473



RIDERS FUNCTION BAG

NEW



小物の収納に便利な
スタイリッシュホルスターバッグ

BA 509 ¥7,590 [税込]
 ライディングモードホルスターバッグ
 カラー: A ブラック B レッド
 サイズ: H250 x W180 x D80 mm
 [容量]約2L [素材]ポリエステル100%

・メイン気室以外にも外側、太もも側にもそれぞれポケットを配置
 ・外側デザイン部のバイピンにはブラックタイプの再帰反射素材を採用
 ・何かと便利なカラビナを装備
 ・左側基準の設計



NEW



大容量が魅力の
スタイリッシュなヒップバッグ

BA 510 ¥10,780 [税込]
 ライディングモードヒップバッグ

・ツーリングで大活躍する大容量ヒップバッグ
 ・フロント部のポケットにコインホルダーを装備
 ・重さの負担を軽減するリュックタイプのベルトを標準装備
 ・歩行時に便利なショルダーベルトも標準装備
 ・ユーティリティに優れた多数のポケット



NEW



ハードパネルが演出する
ボクシーなスタイル

BA 511 ¥9,790 [税込]
 ライダーズハイホルスターバッグ
 カラー:ブラック
 サイズ:H245×W150×D70mm
 [容量]約2L
 [素材]ポリウレタン・EVA(成型加工)
 ポリエステル

・ポリウレタン樹脂製のハードパネルを前面に使用したスタイリッシュなホルスターバッグ
 ・内部は仕分けに便利な3ポケット構造

NEW



ハードパネルが演出する
ボクシーなスタイル

BA 512 ¥10,450 [税込]
 ライダーズハイヒップバッグ
 カラー:ブラック
 サイズ:H205×W250×D100mm
 [容量]約4.5L
 [素材]ポリウレタン・EVA(成型加工)
 ポリエステル
 [付属品]レインカバー x1、リュックベルトx1

・ポリウレタン樹脂製のハードパネルを前面に使用したスタイリッシュなヒップバッグ
 ・内部は仕分けに便利な4ポケット構造
 ・重さの負担を軽減するリュックタイプのベルトを標準装備



日々のバディ!ライダーズバックパック

BA 309 ¥11,880 [税込]

デイリーユース シート&バックパック

カラー: A ブラック B ネイビー C グレー
 サイズ:H450×W280×D200mm 容量:約25ℓ
 [付属品]H型ベルト・レインカバー2枚

・H型固定ベルトでワンタッチ着脱を実現
 ・収納できるショルダーストラップで、バックパックとしてもシートバッグとしても使える2WAYタイプ
 ・レインカバー付属



デイリーユースで活躍する
ジャストサイズバッグ

BA 508 ¥4,345 [税込]

ライディングモード ウェストバッグ

カラー:A ブラック B レッド サイズ:H130×W250×D120mm
 [容量]約2.6ℓ [表地]ポリエステル・カラビナ付属
 [付属品]滑り止め付きパッド・レインカバー1枚・脱落防止ベルト



TOURING GOODS

A must-have for city riding and touring.
A large lineup of convenient items produced by Nankai Buhin



□MSG-300M ツーリングモデルのオートバイに最適なサイズ
サイズ:H300mm×W340mm(ゲルシートカバー)H310mm×W390mm(3Dハニカムメッシュカバー)

□MSG-300S スポーツモデルのオートバイやタンデムシートにも最適なサイズ
サイズ:H300mm×W280mm(ゲルシートカバー)H300mm×W300mm(3Dハニカムメッシュカバー)

MSG 300M / S 双快3Dハニカムメッシュ・ゲルシートカバー ¥11,000 [税込]

- カラー:ブラック
【素材】3Dメッシュカバー/表面:ポリウレタンメッシュ+ポリエステル 裏面:PVC
ゲルシート/表面:ポリウレタンフォーム+ゲル 裏面:ネオプレン
- ゲル内蔵シートカバー+着脱メッシュカバーは業界初の組み合わせ。メッシュカバーが取り外せることでシーズンを問わない快適さを実現
 - 耐久性の高いナンカイオリジナル素材が、ロングツーリングでの痛み、疲れを飛躍的に軽減。シートにかかる体重を分散し、長時間のライディングが可能となりました
 - 3Dハニカムメッシュカバーは通気性が高く、涼しく快適な走りが楽しめる。耐久性もバツグンで、長時間使用してもメッシュカバーが濡れないため、クールな乗り心地をキープ
 - 裏面には滑り止め加工を施すと共に、メッシュ生地が雨天時のシートのすべりを軽減
 - カバーはベルト4本でガッチリと固定。面ファスナーを使用し簡単に調整が可能な為、幅広い車種に取り付けが可能です
- *3Dハニカムメッシュカバー単体でシートへの取り付け・使用はできません



NHC 02 ¥3,960 [税込]

ネオプレンハンドルカバーワイド

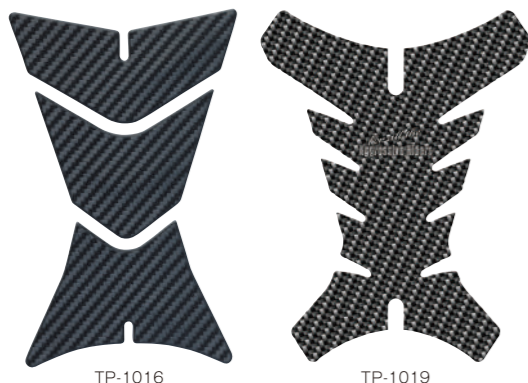
- カラー:ブラック サイズ:フリーサイズ
【素材】クロロプレンゴム・ポリエステル他
- スクーターから大型バイクまであらゆる車種に対応
 - 防風性・保温性抜群のネオプレン素材を全面に採用
 - 裏地には起毛素材を使用し、保温性抜群
 - 側面には反射素材を使用し被視認性を向上
 - 付属のサポートベルトでしっかり固定と脱落防止



NHC 01 ¥3,080 [税込]

ネオプレンハンドルカバー

- カラー:ブラック サイズ:フリーサイズ
【素材】クロロプレンゴム・ポリエステル他
- ネオプレン素材で抜群の防風・保温性
 - 側面には反射素材を使用し被視認性を向上
 - グリップレバーの隙間風が入りにくい
 - 裏地には起毛素材を使用



TP-1016

TP-1019



「立体感」「奥行き感」「高級感」を兼ね備えた素材のエルマードでカーボン織り柄を表現しました。

貼り付けタイプのタンクパッド

TP 1016 / TP 1019

ブラック 各¥2,200 [税込]

ナンカイ エルマード タンクパッド

- カラー:ブラック サイズ:フリーサイズ
【素材】クロロプレンゴム・ポリエステル他
- カーボン柄のエルマード素材を使用したブラックカラー
 - 内部はシリコン樹脂を使用することにより、高級感と適度な厚み
 - ソフトな仕上がりに、しっかりとしたタンクへの装着が可能

最新ゼンリン地図搭載

NANKAI POWERED BY ZENRIN 333i DATA

オートバイ用品専門店 南海部品が専用設計した
ナビゲーションの第3世代

NEW

5 inch monitor

ゼンリン地図&るるぶDATA搭載で
快適なバイクツーリングをサポート

Bluetooth UNIVERSAL SERIAL BUS 防水仕様 IPX5 電源入力 DC12V USB5V

ナンカイナビゲーションシステム

NNV 022A

本体: H98mm×W140mm
(グレード装着時: H105mm×W148mm) ¥49,500 [税込]



アンドロイドOSによりスマホ感覚でサクサク動く!

- 解像度: WVGA/800×480ピクセル
- 内蔵電池: 1500mAhリチウムイオン電池
- バッテリー駆動時間: 約60分
- OS: アンドロイド

INTERFACE バイク用にカスタマイズされたユーザーインターフェース

バイク専用設計だから見やすいアローモード



アローモード 地図表示と進路変更方向を曲がる交差点の
<2画面表示> 手前から大きく表示



アローモード
<全画面表示>
次の案内地点の
進路変更方向を
全画面にて表示



●イラストガイド <一般道>

<ハイウェイ>



●3Dビュー
(地図を鳥瞰視点で表示)

●ハイウェイガイド

●豊富な登録データ

●るるぶDATA 搭載

【主な特長】 □ゼンリン地図&るるぶDATA搭載 □一体型GPS内蔵 □ナビ本体簡単取り外し機能 □車体USB取り出し口より簡単接続可能 □マルチメディア再生可能
□オートバイ取り付け専用同梱 □安全運転ガイド、自動速度違反取締機(オービス) □トンネルアシスト搭載

ORIGINAL PARTS COLLECTION

クランプ

端末などの取り付けでスペースが無い場合に役立つ一品!

PB 04
マルチホルダーKANIシリーズ
クランプアダプター

レッド ¥1,485 [税込]
ブラック ¥1,650 [税込]
カーボン ¥1,760 [税込]

本体バーサイズ φ22.2mm 幅98mm
取り付け可能ハンドルサイズ
・22.2mm/25.4mm (1インチ) 対応
・クランプ取り付け幅 12mm必要

B ブラック M メッキ

PB 28
ミラーパイプクランプ2 ¥2,310 [税込]

カラー B ブラック、M メッキ
本体バーサイズ φ22.2×幅68mm ミラーネジ径 10mm/8mm対応
・ミラーのネジ穴に共締めタイプ ・前後左右に取り付け可能

B ブラック S シルバー R レッド

PB 25
クランプバーマウント
各¥4,620 [税込]

カラー B ブラック、S シルバー、R レッド
調整幅 225~325mm (クランプ部分の中心より中心まで)
対応ハンドル径 φ22.2mm (ハンドル形状により取り付け不可な場合有)
取り付け有効幅 55mm×左右2カ所
・各種ハンドルマウントアクセサリーが取り付け可能。

組み合わせ自由なマルチクランプ

A
組み合わせ例

①+④

B
組み合わせ例

③+④

C
組み合わせ例

②+④+⑤

① 100mm 22.2φ オフセット
② 130mm 22.2φ センター
③ 160mm 22.2φ センター

PB 33-1 (100mm) S マルチホルダーKANIシリーズクランプバー
PB 33-2 (130mm) M
PB 33-3 (160mm) L 各¥440 [税込]

・各種バーマウントクランプ用オプションバー
・バーサイズ 100mm 22.2φ オフセットタイプ
130mm 22.2φ センタータイプ
160mm 22.2φ センタータイプ

④

PB 33A マルチホルダーKANIシリーズバーマウントクランプ Aタイプ ¥2,530 [税込]
・ハンドルポスト装着タイプ
・ハンドルポスト左右ピッチ60~110mmに対応
・別途100mm~160mmのクランプバー①で用途に合わせセット可能

PB 33B マルチホルダーKANIシリーズバーマウントクランプ Bタイプ ¥1,980 [税込]
・ステムホール装着タイプ
・ステムホール13φ~20φに別途販売のクランプホルドにて装着可能 (¥1,430 [税込])
・別途100mm~160mmのクランプバー①で用途に合わせセット可能

PB 33C マルチホルダーKANIシリーズバーマウントクランプ Cタイプ ¥2,420 [税込]
・マスターシリンダー装着タイプ
・取り付けボルト30~32mmに対応
・別途100mm~160mmのクランプバー①で用途に合わせセット可能

⑤

PB 33-B1 (13φ~14φ)
PB 33-B2 (15φ~17φ)
PB 33-B3 (17φ~20φ)

マルチホルダーKANIシリーズクランプボルト 各¥1,430 [税込] ・PB-33B専用

マルチホルダー

MSM 03
ミラーアームクランプ
¥1,430 [税込]

サイズ 長さ220mm ボルト穴径8mm/10mm対応
・アルミ合金フレームを採用。柔軟かつ強固で振動にも強い

PB 13
マルチホルダー KANI-EX
¥2,200 [税込]

[本体サイズ] 最大:H90mm×W200mm×D65mm、
最小:H87mm×W94mm×D50mm
[取り付け可能サイズ] W75~160mm、D35mm以下
[対応重量] 500g以下
※PB-01WまたはMSM-01クランプ使用時は400g以下
[セット内容] マルチホルダーKANI-EX本体、
脱落防止ストラップ、ストラップ取り付けベース
・上下左右、奥行きまで調節可能でポータブルナビ等、
ガッチリ掴みます

PB 10W
シングルクランプW ¥1,320 [税込]

クランプ取り付け幅 幅31mm以上必要
取り付けサイズ 22.2mm/25.4mm (1インチ) 対応
・取り付け付端末機器の縦横を回転させ自在に
切り替えられる

PB 09W
マルチホルダーKANIシリーズ
吸盤クランプW ¥2,200 [税込]

・ジェル内蔵強力吸盤にて強力な吸着力
・約90mm~約150mmまで高さ調整可能
・付属品:専用脱落防止ストラップ・ストラップベース
・接着面には75mmの段差等が無いフラット面が必要
※本製品のご利用には、必ず付属の専用脱落防止ストラップをご
利用ください
※ジェル内蔵吸盤面にごみや砂などが付着すると、吸着力が悪く
なったり、接着面に傷が付く恐れがありますので、その場合は水
洗い後、日陰にて乾燥させてからご利用ください

PB 18 ¥1,320 [税込]
マルチホルダーKANIシリーズ
カメラ&レーダーベース

・カメラ取り付け用ノブは取り外しできます。
・カメラ取り付け用ボルトを外せばフラット面になり、
レーダー探知機等を両面テープなどで固定しやすい
・バイク専用ポータブルナビゲーションzumo 660対応

PB 03W
マルチホルダーKANIシリーズ
ビッグフレックスクランプW
¥1,320 [税込]

クランプ取り付け幅 幅39mm以上必要
取り付けサイズ 22.2mm/25.4mm (1インチ) 対応

RC 001
マルチホルダー
KANIシリーズ
汎用レインカバー
各 ¥880 [税込]

Mサイズ H115mm×W95mm
(スマートフォン等)
Lサイズ H160mm×W95mm
(ポータブルナビ等)

急な雨にもひとまず安心!

スパイダーネット

⑧レッド

フックの強度と装着性を高次元で調和させ理想的な開口部に仕上げた「クランプ付フック」、1ヶ所に集中しやすいネットの張力を分散し、ネットを強く引いてもはじかれにくい新思考「3Dジョイント」そしてあると便利な「ツイストループ」の3つのジョイントパーツがセットされていて、もう言うことなし!!これだけの機能でこの価格。貴方のアイデア次第で使い方がいろいろ!!ぜひお試しください。

**ジョイント
組み合わせ
装着例**

① クランプ付フック 6ヶ入
② 3Dジョイント 2ヶ入
③ ツイストループ 2ヶ入

図Aと図Bは固定したままで、ネット側をたぐりよせてクランプ部に装着もできます。付属のジョイントパーツで荷物の形状や大きさに合わせた装着方法が可能に優れた密着性を実現。

荷物の形状・大きさに合わせた装着方法

●クランプ付フックを単独で使用した場合。 ●クランプ付フックと3Dジョイントを使用した場合。 ●クランプ付フックとツイストループを使用した場合。 ●クランプ付フックと3Dジョイントとツイストループを使用した場合。

■マスを小さくし、伸び率を考慮した設計で最適な4サイズを実現

品番	サイズ	マス目	価格(税込)
BA111 [M]	30×30 (cm)	8×8マス	¥1,870
BA112 [L]	40×40 (cm)	10×10マス	¥2,090
BA113 [LL]	50×50 (cm)	12×12マス	¥2,310
BA114 [XL]	60×60 (cm)	14×14マス	¥2,530

カラー ①ブラック ②レッド ③ブルー ※114 (XL):①ブラックのみ

ドリンクホルダー スタイリッシュなドリンクホルダーが新登場!

DH 407 ドリンクホルダー ¥1,400 [税込]

[カラー]ブラック [材質]樹脂製
・ハンドル径(φ22.2mm)から(1インチ/φ25.4mm)まで対応
・取付角度自由自在
・500cc~600ccのペットボトルに対応

DH 408 ドリンクホルダー ¥1,650 [税込]

[カラー]カーボン [材質]樹脂製
・ハンドル径(φ22.2mm)から(1インチ/φ25.4mm)まで対応
・取付角度自由自在
・500cc~600ccのペットボトルに対応

DH 409 ナンカイドリンクホルダー ¥2,700 [税込]

[カラー]シルバー/ブラック [材質]樹脂製
・ハンドル径(φ22.2mm)から(1インチ/φ25.4mm)まで対応
・500cc~600ccのペットボトルに対応
・側面のダイヤルにてホルダーのサイズを調整可能

MUFFLER MADE IN JAPAN



安心とこだわりの日本製マフラー



政府認証マフラーで安心カスタム!

MM125 01 ¥37,400 [税込]

パワーコンプマフラー タイプ1 モンキー125

- 適合車種: MONKEY125/MONKEY125 ABS (2BJ-JB02)
- 日本製・ダウンタイプマフラー・錆びに強いオールステンレス製(バフ仕上げ)
- 100φ真円サイレンサー・近接排気騒音値:83db・加速騒音:69db・専用アルミステー(バフ仕上げ)



ニク〜イ!ショート!ステンレスボディ!

MM 11 ¥14,300 [税込]

パワーコンプマフラー・タイプ11 モンキー/ゴリラ用

- 適合車種: モンキー/ゴリラ (Z50J-1300017~ / AB27-1000001~1899999)
- *F1車は不可・日本製・ショートタイプマフラー・錆びに強いオールステンレス製(バフ仕上げ)
- 近接排気騒音値:87db (50ccパツフル未装着時)、85db (50ccオプションパツフル装着時)
- 純正キックペダル対応 ※マフラー取り付け時に、ブレーキペダル・キックペダル等にエキパイが当たらない位置に微調整が必要場合があります
- 別売りオプション: ナンカイオリジナル2WAYアルミパツフル (NPC-BF58 ¥1,650)



大人のデザインノーマルルックスタイル!

MM 13 ¥25,300 [税込]

パワーコンプマフラー・タイプ13 モンキー/ゴリラ用

- 適合車種: モンキー/ゴリラ (Z50J-1300017~ / AB27-1000001~1899999)
- *F1車は不可・日本製・ノーマルルックタイプマフラー(純正マフラーガード装着可能)
- ※走行時は純正マフラーガードを装着してください。装着しないと火傷をする恐れがあります
- 錆びに強いオールステンレス製(バフ仕上げ)
- インナーパツフル標準装備(サイレンサーとエキゾーストパイプの間に装着)
- 近接排気騒音値:80db (50ccインナーパツフル装着時)、88db (50ccインナーパツフル未装着時)
- 純正キックペダル対応



堂々のスタイルに自信!

MM 12 ¥22,000 [税込]

パワーコンプマフラー・タイプ12 モンキー/ゴリラ用

- 適合車種: モンキー/ゴリラ (Z50J-1300017~ / AB27-1000001~1899999) *F1車は不可
- 日本製・80φ真円サイレンサーとφ35極太エキゾーストパイプ・錆びに強いオールステンレス製(バフ仕上げ)
- ナンカイオリジナル2WAYアルミパツフル (NPC-BF48) 付属
- 近接排気騒音値:76db (50ccパツフル装着時)
- 純正キックペダル対応 ※マフラー取り付け時に、ブレーキペダル・キックペダル等にエキパイが当たらない位置に微調整が必要場合があります
- 別売りオプション: ナンカイオリジナル汎用マフラーステー-MST-125FR/RR対応



異形サイレンサーでカスタムモンキーにもベストマッチ!

MM 14 ¥34,100 [税込]

パワーコンプマフラー・タイプ14 モンキー/ゴリラ用

- 適合車種: モンキー/ゴリラ (Z50J-1300017~ / AB27-1000001~1899999)
- *F1車は不可・日本製・異形サイレンサーとφ35極太エキゾーストパイプ・錆びに強いオールステンレス製(バフ仕上げ)
- ナンカイオリジナル2WAYアルミパツフル (NPC-BF48) 付属
- 近接排気騒音値:77.3db (50ccパツフル装着時)
- 純正キックペダル対応 ※マフラー取り付け時に、ブレーキペダル・キックペダル等にエキパイが当たらない位置に微調整が必要場合があります
- 別売りオプション: ナンカイ汎用マフラーステー-MST-125FR/RR対応



エイブ・モタード100用仕様!ムードも100%!

AM 101 ¥24,200 [税込]

パワーコンプマフラー・タイプ1 エイブ100/XR100モタード用

- 適合車種: エイブ100-XR100モタード・日本製・80φ真円サイレンサーとφ35極太エキゾーストパイプ・錆びに強いオールステンレス製(バフ仕上げ)
- ナンカイオリジナル2WAYアルミパツフル (NPC-BF48) 付属
- 近接排気騒音値:80db (100ccパツフル装着時)
- 純正キックペダル対応 (エイブ100:HC07/HC13のみ) ※XR100モタードはエイブ系のキックペダルに交換が必要です
- ※マフラー取り付け時に、ブレーキペダル・キックペダル等にエキパイが当たらない位置に微調整が必要場合があります
- ※エイブ100に装着する場合はタンデムステップの取り外しが必要です
- 別売りオプション: ナンカイオリジナル汎用マフラーステー-MST-200FR/RR対応



カブ イズ ダンディ! 国産でキメる!

CM 01 ¥22,000 [税込]

パワーコンプマフラー・タイプ1 カブ/リトルカブ用

- 適合車種: カブ (C50-0200001~ / AA01-1000001~1699999)・リトルカブ (C50-4300001~ / AA01-3000001~3999999) *F1車は不可
- 日本製・80φ真円サイレンサーとφ28.6エキゾーストパイプ・錆びに強いオールステンレス製(バフ仕上げ)
- ナンカイオリジナル2WAYアルミパツフル (NPC-BF48) 付属
- 近接排気騒音値:76db (50ccパツフル装着時)
- 純正キックペダル・センタースタンド対応 ※マフラー取り付け時に、ブレーキペダル・キックペダル等にエキパイが当たらない位置に微調整が必要場合があります
- 別売りオプション: ナンカイ汎用マフラーステー-MST-175FR/RR対応



異形サイレンサーでカブも重圧感UP!!

CM 02 ¥34,100 [税込]

パワーコンプマフラー・タイプ2 カブ/リトルカブ用

- 適合車種: カブ (C50-0200001~ / AA01-1000001~1699999)・リトルカブ (C50-4300001~ / AA01-3000001~3999999) *F1車は不可
- 日本製・異形サイレンサーとφ28.6エキゾーストパイプ・錆びに強いオールステンレス製(バフ仕上げ)
- ナンカイオリジナル2WAYアルミパツフル (NPC-BF48) 付属
- 近接排気騒音値:79.9db (50ccパツフル装着時)
- 純正キックペダル・センタースタンド対応 ※マフラー取り付け時に、ブレーキペダル・キックペダル等にエキパイが当たらない位置に微調整が必要場合があります
- 別売りオプション: ナンカイ汎用マフラーステー-MST-175FR/RR対応



GROM専用 70φストレートエンド 100φサイレンサー

GM 01J ¥29,700 [税込] (アップタイプ) (政府認証タイプ) ナンカイオリジナル GROM パワーコンプマフラー・タイプ1J

- 適合車種: GROM (JC61-1000001~1299999)
- 近接排気騒音値:86db / 3500rpm ※パツフル無しタイプ
- 加速騒音値:79db
- 錆びに強いオールステンレス製
- GROM専用70φストレートエンド・100φサイレンサー
- 日本製



50モタードにも対応! さらに進化だ!

AM 05 ¥24,200 [税込]

パワーコンプマフラー・タイプ5 エイブ50/XR50モタード用

- 適合車種: エイブ50/XR50モタード・日本製・80φ真円サイレンサーとφ35極太エキゾーストパイプ
- 錆びに強いオールステンレス製(バフ仕上げ)
- ナンカイオリジナル2WAYアルミパツフル (NPC-BF48) 付属
- 近接排気騒音値:76db (50ccパツフル装着時)
- 純正キックペダルに交換 (エイブ50: AC16-1000001~1599999のみ) ※XR50モタードはエイブ系のキックペダルに交換が必要です
- ※マフラー取り付け時に、ブレーキペダル・キックペダル等にエキパイが当たらない位置に微調整が必要場合があります
- 別売りオプション: ナンカイオリジナル汎用マフラーステー-MST-200FR/RR対応



ダックスにガツン! きっちり国産パーツ!

DM 02 ¥22,000 [税込]

パワーコンプマフラー・タイプ2 ダックス/シャリー用

- 適合車種: ダックス/シャリー・日本製・80φ真円サイレンサーとφ35極太エキゾーストパイプ
- 錆びに強いオールステンレス製(バフ仕上げ)
- ナンカイオリジナル2WAYアルミパツフル (NPC-BF48) 付属
- 近接排気騒音値:76db (50ccパツフル装着時)
- 別売りオプション: ナンカイ汎用マフラーステー-MST-150FR/RR対応 ※モンキーR系のキックペダルに交換が必要です
- ※旧年式車の為マフラー取り付け時に、ブレーキペダル・センタースタンド等にエキパイが当たらない位置に微調整が必要場合があります



歯切れの良いエキゾーストサウンド!!

CM 03 ¥25,300 [税込]

パワーコンプマフラー・タイプ3 カブ/リトルカブ用

- 適合車種: カブ (C50-0200001~ / AA01-1000001~1699999)・リトルカブ (C50-4300001~ / AA01-3000001~3999999) *F1車は不可
- 日本製・クラシカルなノーマルルックタイプ
- 錆びに強いオールステンレス製(バフ仕上げ)
- 近接排気騒音値:83db
- 純正キックペダル・センタースタンド対応 ※マフラー取り付け時に、ブレーキペダル・キックペダル等にエキパイが当たらない位置に微調整が必要場合があります



GROM専用 70φストレートエンド 100φサイレンサー

GM 02J ¥27,500 [税込] (アップタイプ) (政府認証タイプ) ナンカイオリジナル GROM パワーコンプマフラー・タイプ1J

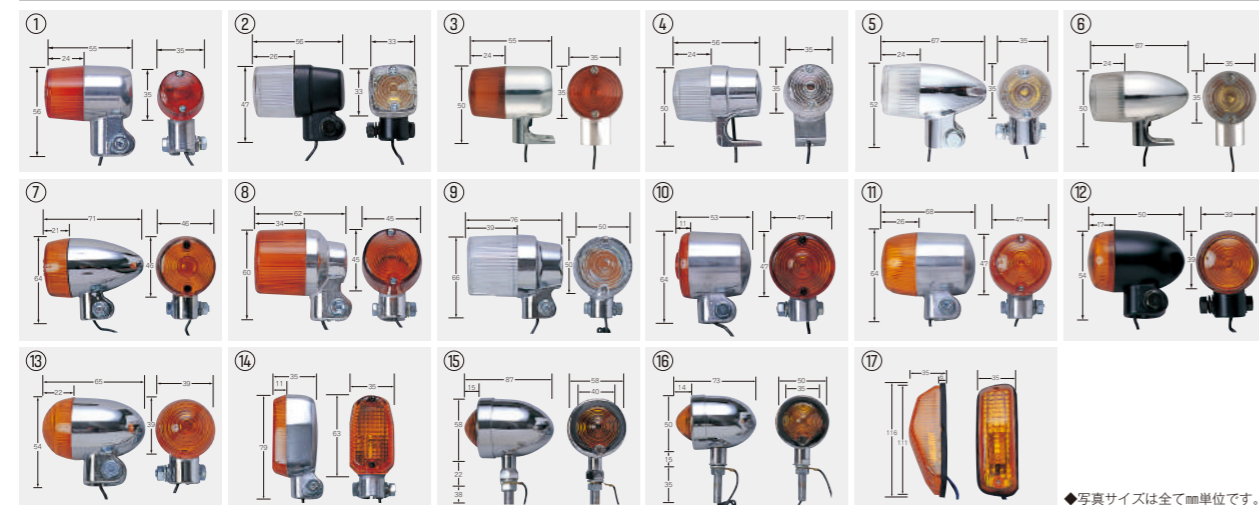
- 適合車種: GROM (JC61-1000001~1299999)
- 近接排気騒音値:85db / 3500rpm ※パツフル無しタイプ
- 加速騒音値:79db
- 錆びに強いオールステンレス製
- GROM専用70φストレートエンド・100φサイレンサー
- 日本製



NANKAI ORIGINAL WINKER LAMP

It is a turn signal light for every bike. Orange, clear. You can choose from various types of stylish designs. It is firmly attached to the motorcycle with bolts & nuts, and mounts are possible in various positions.

ウインカーランプ

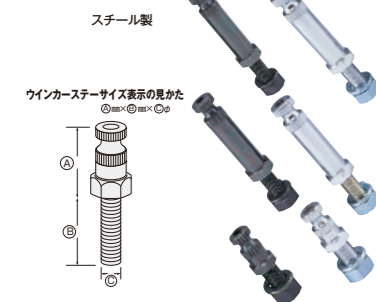


◆写真サイズは全てmm単位です。

番号	型	ボディカラー/レンズカラー				価格(税込) (2ヶ1セット)	備考	交換用レンズ(2ヶ1セット)	
		ボディカラー	アンバーレンズ	クリアレンズ	メッキボディ/アンバーレンズ			メッキボディ/クリアレンズ	レンズカラー
ナンカイ ウインカーランプ									
①	160丸型	ブラックボディ/アンバーレンズ	ブラックボディ/クリアレンズ	メッキボディ/アンバーレンズ	メッキボディ/クリアレンズ	各¥2,860	W球仕様 12V 23/8W 電球付		
		ブラックボディ/アンバーレンズ	ブラックボディ/クリアレンズ	メッキボディ/アンバーレンズ	メッキボディ/クリアレンズ	各¥3,542			
②	160角型	ブラックボディ/アンバーレンズ	ブラックボディ/クリアレンズ	メッキボディ/アンバーレンズ	メッキボディ/クリアレンズ	各¥3,080	W球仕様 12V 23/8W 電球付		
		メッキボディ/アンバーレンズ	メッキボディ/クリアレンズ	メッキボディ/アンバーレンズ	メッキボディ/クリアレンズ	各¥3,630			
③	162型	ブラックボディ/アンバーレンズ	ブラックボディ/クリアレンズ	メッキボディ/アンバーレンズ	メッキボディ/クリアレンズ	各¥2,750			
④	180丸型	ブラックボディ/アンバーレンズ	ブラックボディ/クリアレンズ	メッキボディ/アンバーレンズ	メッキボディ/クリアレンズ	各¥2,750	W球仕様 12V 23/8W 電球付		
		ブラックボディ/アンバーレンズ	ブラックボディ/クリアレンズ	メッキボディ/アンバーレンズ	メッキボディ/クリアレンズ	各¥2,860			
⑤	190型	ブラックボディ/アンバーレンズ	ブラックボディ/クリアレンズ	メッキボディ/アンバーレンズ	メッキボディ/クリアレンズ	各¥3,542	W球仕様 12V 23/8W 電球付		
		メッキボディ/アンバーレンズ	メッキボディ/クリアレンズ	メッキボディ/アンバーレンズ	メッキボディ/クリアレンズ	各¥3,630			
⑥	192型	ブラックボディ/アンバーレンズ	ブラックボディ/クリアレンズ	メッキボディ/アンバーレンズ	メッキボディ/クリアレンズ	各¥2,750	W球仕様 12V 23/8W 電球付		
		メッキボディ/アンバーレンズ	メッキボディ/クリアレンズ	メッキボディ/アンバーレンズ	メッキボディ/クリアレンズ	各¥3,630			
⑦	200丸型	メッキボディ/アンバーレンズ	メッキボディ/クリアレンズ			各¥3,740	W球仕様 12V 23/8W 電球付		
		メッキボディ/アンバーレンズ	メッキボディ/クリアレンズ			各¥3,080			
⑧	500型	ブラックボディ/アンバーレンズ	ブラックボディ/クリアレンズ	メッキボディ/アンバーレンズ	メッキボディ/クリアレンズ	各¥3,674	W球仕様 12V 23/8W 電球付		
		メッキボディ/アンバーレンズ	メッキボディ/クリアレンズ	メッキボディ/アンバーレンズ	メッキボディ/クリアレンズ	各¥4,202			
⑨	708型	ブラックボディ/アンバーレンズ	ブラックボディ/クリアレンズ	メッキボディ/アンバーレンズ	メッキボディ/クリアレンズ	各¥3,630	W球仕様 12V 23/8W 電球付		
		メッキボディ/アンバーレンズ	メッキボディ/クリアレンズ	メッキボディ/アンバーレンズ	メッキボディ/クリアレンズ	各¥4,202			
⑩	820型	ブラックボディ/アンバーレンズ	ブラックボディ/クリアレンズ	メッキボディ/アンバーレンズ	メッキボディ/クリアレンズ	各¥3,080			
		メッキボディ/アンバーレンズ	メッキボディ/クリアレンズ	メッキボディ/アンバーレンズ	メッキボディ/クリアレンズ	各¥3,080			
⑪	836型	ブラックボディ/アンバーレンズ	ブラックボディ/クリアレンズ	メッキボディ/アンバーレンズ	メッキボディ/クリアレンズ	各¥3,080			
		メッキボディ/アンバーレンズ	メッキボディ/クリアレンズ	メッキボディ/アンバーレンズ	メッキボディ/クリアレンズ	各¥3,630			
⑫	140型	ブラックボディ/アンバーレンズ	ブラックボディ/クリアレンズ	メッキボディ/アンバーレンズ	メッキボディ/クリアレンズ	各¥3,630			
		メッキボディ/アンバーレンズ	メッキボディ/クリアレンズ	メッキボディ/アンバーレンズ	メッキボディ/クリアレンズ	各¥3,080			
⑬	150型	ブラックボディ/アンバーレンズ	ブラックボディ/クリアレンズ	メッキボディ/アンバーレンズ	メッキボディ/クリアレンズ	各¥3,630			
		メッキボディ/アンバーレンズ	メッキボディ/クリアレンズ	メッキボディ/アンバーレンズ	メッキボディ/クリアレンズ	各¥3,080			
⑭	250型	ブラックボディ/アンバーレンズ	ブラックボディ/クリアレンズ	メッキボディ/アンバーレンズ	メッキボディ/クリアレンズ	各¥3,762	W球仕様 12V 23/8W 電球付		
		メッキボディ/アンバーレンズ	メッキボディ/クリアレンズ	メッキボディ/アンバーレンズ	メッキボディ/クリアレンズ	各¥4,180			
ナンカイ プレットウインカーランプ									
⑮		メッキボディ/アンバーレンズ				各¥4,180		アンバー・クリア	各¥638
ナンカイ チョッパーウインカーランプ									
⑯		メッキボディ/アンバーレンズ				各¥4,180	12V 23W 電球付	アンバー・クリア	各¥638
		メッキボディ/クリアレンズ				各¥4,730			
ナンカイ シビックカウリングランプ									
⑰		アンバー	クリア	スモーク		各¥3,630	12V 23W 電球付	アンバー・クリア スモーク	各¥825
		アンバー	クリア	スモーク		各¥3,960			

ウインカステー

ウインカステー



品番	カラー	サイズ(mm)	価格(税込)
M830	メッキ	黒 30 26 8	¥1,056
M840	メッキ	黒 30 40 8	¥1,386
M846	メッキ	黒 46 45 8	¥1,386
M1030	メッキ	黒 30 26 10	¥1,056
M1040	メッキ	黒 30 40 10	¥1,386
M1046	メッキ	黒 46 26 10	¥1,276
M1060	メッキ	黒 60 26 10	¥1,320
M1230	メッキ	黒 30 26 12	¥1,056



Wソケット(汎用)
¥616 [税込]
1セット(2個入)
・ポジションWソケット加工用

アースコードセット
各 ¥440 [税込]
アースの取れない車種に使用して
ください(全て2ヶ1セットです)

テールランプ

NW1033
ナンカイルーカス
テールランプ(汎用) レッド
¥2,200 [税込]
交換レンズ ¥825 [税込]
・12V 21/5Wハルブ付
サイズ:H40×W108×D38mm

NW21011
ナンカイ キャッツアイ
テールランプ(汎用) レッド
¥3,850 [税込]
交換レンズ ¥1,210 [税込]
・12V 21/5Wハルブ付
サイズ:H63×W127×D32mm

NW21023
ナンカイ キャッツアイ
テールランプ(汎用) クリア
¥4,620 [税込]
交換レンズ ¥1,210 [税込]
・12V 21/5Wハルブ付
サイズ:H63×W127×D32mm

NANKAI ORIGINAL MOTORCYCLE BATTERY

FB二輪車用バッテリー 充実のラインナップ! 信頼のブランド **NANKAI**
南海オリジナル古河二輪車用バッテリーは品種が豊富。
ファミリーバイクから大型車までの車両に対応可能なワイドバリエーションです。
豊富な経験と最新の技術の結集により、優れた始動性能を發揮。
その高い品質は皆様の信頼にお応えします。



12V高始動型バッテリー

形式	容量 (Ah/10HR)	外形寸法(約mm)			充質量 (電解液を除く約kg)	液量 (約ℓ)	充電電流 (A)	価格
		長	幅	高				
FB9L-A2	9	135	75	139	2.9	0.60	0.9	オープン プライス
FB9-B	9	135	75	139	2.9	0.60	0.9	
FB9L-B	9	135	75	139	2.9	0.60	0.9	
FB9L-B2	9	135	75	139	2.9	0.60	0.9	
FB10L-A2	11	135	90	145	3.1	0.70	1.1	
FB10L-B	11	135	90	145	3.1	0.70	1.1	
FB12A-A*	12	135	80	160	3.3	0.75	1.2	
FB12AL-A	12	135	80	160	3.3	0.75	1.2	
FB14-A2	14	135	90	165	3.6	0.84	1.4	
FB14L-A2	14	135	90	165	3.6	0.84	1.4	
FB14L-B2*	14	135	90	165	3.6	0.84	1.4	
FB50-N18L-A	20	205	90	162	5.1	1.40	2.0	

注) *印は古河社製液面センサー取り付け可能です。 △電解液は販売店で注入いたします。

12V高始動型バッテリー

形式	容量 (Ah/10HR)	外形寸法(約mm)			充質量 (電解液を除く約kg)	液量 (約ℓ)	充電電流 (A)	価格
		長	幅	高				
FT4B-5	2.5	113	38	85	1.1(流入り)	-	0.25	オープン プライス
FTR4A-BS	2.3	113	48	85	0.9	0.13	0.3	
FT4L-BS	3	113	70	85	1.2	0.18	0.4	
FTX4L-BS	3	113	70	85	1.2	0.18	0.4	
FTH4L-BS	3	113	70	85	1.3	0.18	0.4	
FTZ5S	3.5	113	70	85	1.6(流入り)	-	0.4	
FTX5L-BS	4	113	70	105	1.6	0.24	0.5	
FTZ5L-BS	4.5	113	70	105	1.6	0.25	0.5	
FTZ6V	5	113	70	105	2.1(流入り)	-	0.5	
FTZ7S	6	113	70	105	2.1(流入り)	-	0.6	
FTX7L-BS	6	113	70	130	2.1	0.33	0.7	
FTX7A-BS	6	150	87	93	2.2	0.33	0.7	
FT7B-4	6.5	150	65	93	2.7(流入り)	-	0.65	
FTX9-BS	8	150	87	105	2.6	0.41	0.9	
FTZ9-BS	9	150	87	105	2.7	0.47	0.9	
FT9B-4	8	150	69	105	3.5(流入り)	-	0.8	
FTZ10S	8.6	150	87	93	3.2(流入り)	-	0.9	
FTX12-BS	10	150	87	130	3.7	0.60	1.2	
FT12B-4	10	150	69	130	4.1(流入り)	-	1.0	
FT12A-BS	10	150	87	105	2.9	0.47	1.2	
FTZ12S	11	150	87	110	4.2(流入り)	-	1.1	
FTZ14S	11.2	150	87	110	4.1(流入り)	-	1.1	
FTX14-BS	12	150	87	145	3.8	0.69	1.4	
FTZ14-BS	14	150	87	145	4.1	0.72	1.4	
FTH16-BS	14	150	87	161	4.7	0.78	1.4	
FTH16-BS-1	14	150	87	161	4.7	0.78	1.4	
FTZ16-BS	18	150	87	161	5.0	0.82	1.8	

注) シール型MFバッテリーは形式毎の専用電解液を使用します。 △電解液は販売店で注入いたします。

NISSIN マスターシリンダー MASTER CYLINDER



ブレーキシステムの信頼メーカーNISSINとナンカイがコラボしたタンク別体式 マスターシリンダーキット!

ラジアル鋳造タイプ マスターシリンダー



ナンカイ ニッシン ラジアル鋳造ブレーキマスター 各 ¥22,000 [税込]

- 優れた鍛造ラジアルタイプの性能のまま、鋳造ボディで優れたコストパフォーマンスのマスターシリンダー。
- レバー調整は6段階調整可能。
- ボディカラーは、ナンカイオリジナル ガーネットブラウン仕様。



品番	ピストン径	レバーカラー	備考
RABT17-15	φ11/16 (17.5mm)	シルバー	サイズ: 適合ハンドル径=φ22.2mm バンジョーボルト=M10×P1.25 ミラーホルダー=M10×P1.25正ネジ
RABT17-05	φ11/16 (17.5mm)	ブラック	
RABT19-15	φ3/4 (19mm)	シルバー	
RABT19-05	φ3/4 (19mm)	ブラック	

付属品: ミラー穴付きクランプホルダー (M10×P1.25正ネジ)×1、アルミタンクステー×1、取り付けボルト&ナット×1セット、ブレーキスイッチ付属

注)バンジョーボルト (M10×P1.25) は別売り。



ナンカイ ニッシン ラジアル鋳造クラッチマスター 各 ¥22,000 [税込]

- ピストンを縦置きする事により、レバーレシオを大きく取り、ピストン径を大きくし入力ロス軽減しコントロール性を向上。
- レバー調整は5段階調整可能。
- ボディカラーは、ナンカイオリジナル ガーネットブラウン仕様



品番	ピストン径	レバーカラー	備考
RAC19-30	φ3/4 (19mm)	シルバー	サイズ: 適合ハンドル径=φ22.2mm バンジョーボルト=M10×P1.25 ミラーホルダー=M10×P1.25正ネジ
RAC19-31	φ3/4 (19mm)	ブラック	

付属品: ミラー穴付きクランプホルダー (M10×P1.25正ネジ)×1、アルミタンクステー×1、取り付けボルト&ナット×1セット、ブレーキスイッチ付属

注)バンジョーボルト (M10×P1.25) は別売り。

RCタイプ マスターシリンダー



ナンカイ ニッシン RCタイプ ブレーキマスター 各 ¥16,500 [税込]

- ベーシックな横置きシリンダーのRCタイプ ブレーキマスターシリンダー。
- レバー調整は9段階調整可能。
- ボディカラーは、ナンカイオリジナル ガーネットブラウン仕様。



品番	ピストン径	レバーカラー	備考
RCB1001-2	φ5/8 (15.8mm)	シルバー	サイズ: 適合ハンドル径=φ22.2mm バンジョーボルト=M10×P1.25 ミラーホルダー=M10×P1.25正ネジ
RCB1001-3		ブラック	
RCB1002-2	φ14mm	シルバー	
RCB1002-3		ブラック	
RCB60-2	φ1/2 (12.7mm)	シルバー	

付属品: ミラー穴付きクランプホルダー (M10×P1.25正ネジ)×1、アルミタンクステー×1、取り付けボルト&ナット×1セット、ブレーキスイッチ付属

注)バンジョーボルト (M10×P1.25) は別売り。

9段階のレバーアジャスト可能。



ナンカイ ニッシン RCタイプ クラッチマスター 各 ¥16,500 [税込]

- RCタイプ ブレーキマスターシリンダーと同デザインのクラッチマスター。
- レバー調整は4段階調整可能。
- ボディカラーは、ナンカイオリジナル ガーネットブラウン仕様。



品番	ピストン径	レバーカラー	備考
RCC1001-2	φ5/8 (15.8mm)	シルバー	サイズ: 適合ハンドル径=φ22.2mm バンジョーボルト=M10×P1.25 ミラーホルダー=M10×P1.25正ネジ
RCC1002-2		シルバー	
RCC1002-3	φ14mm	ブラック	

付属品: ミラー穴付きクランプホルダー (M10×P1.25正ネジ)×1、取り付けボルト&ナット×1セット、クラッチスイッチ付属

注)バンジョーボルト (M10×P1.25) は別売り。

NANKAI NISSIN マスターシリンダー リペアパーツ

ナンカイ ニッシン リペアパーツ 補修用レバー

品番	マスターシリンダータイプ	カラー	価格(税込)
RAB-LV05	ラジアル鋳造タイプ/ブレーキ	ブラック	¥ 5,280
RAB-LV15	ラジアル鋳造タイプ/ブレーキ	シルバー	¥ 5,280
RAC-LV05	ラジアル鋳造タイプ/クラッチ	ブラック	¥ 5,280
RAC-LV15	ラジアル鋳造タイプ/クラッチ	シルバー	¥ 5,280
RCB-LV2	RCタイプ/ブレーキ	シルバー	¥ 3,300
RCB-LV3	RCタイプ/ブレーキ	ブラック	¥ 3,300
RCC-LV2	RCタイプ/クラッチ	シルバー	¥ 3,300
RCC-LV3	RCタイプ/クラッチ	ブラック	¥ 3,300
RSB-LV2	RSタイプ/ブレーキ	シルバー	¥ 3,300
RSB-LV3	RSタイプ/ブレーキ	ブラック	¥ 3,300
RSC-LV2	RSタイプ/クラッチ	シルバー	¥ 3,300
RSC-LV3	RSタイプ/クラッチ	ブラック	¥ 3,300
RSMB-LV2	RS-Mini Motoタイプ(ショート)/ブレーキ	シルバー	¥ 3,300

*各マスターシリンダーに合ったリペアレバーを使用してください。

ナンカイ ニッシン リペアパーツ インナーキット

品番	マスターシリンダータイプ	ピストン径	価格(税込)
RABT-19K	ラジアル鋳造/ブレーキ ※1	φ3/4 (19mm)	¥ 3,740
RABT-17K	ラジアル鋳造/ブレーキ ※1	φ11/16 (17.5mm)	¥ 3,740
RCB-1001K	RCタイプ/ブレーキ	φ5/8 (15.8mm)	¥ 2,530
RCB-1002K	RCタイプ/ブレーキ	φ14mm	¥ 2,530
RCB-60K	RCタイプ/RSタイプ/ブレーキ	φ1/2 (12.7mm)	¥ 2,530
RSB-1001K	RSタイプ/ブレーキ	φ5/8 (15.8mm)	¥ 2,530
RSB-1002K	RSタイプ/ブレーキ	φ14mm	¥ 2,530
RSMB-11K	RSタイプ/ブレーキ	φ11mm	¥ 2,200
RAC-19K	ラジアル鋳造/クラッチ	φ3/4 (19mm)	¥ 4,103
RCC-1001K	RCタイプ/RSタイプ/クラッチ	φ5/8 (15.8mm)	¥ 2,530
RCC-1002K	RCタイプ/RSタイプ/クラッチ	φ14mm	¥ 2,530

*1 オイルタンクがシリンダー上から出ているモデル専用です。シリンダー横から出ている旧モデルには使用できません。

RSタイプ マスターシリンダー



ナンカイ ニッシン RSタイプ ブレーキマスター 各 ¥14,300 [税込]

- ベーシックな横置きシリンダーのRSタイプ ブレーキマスターシリンダー。
- レバー調整は6段階調整可能。
- ボディカラーは、ナンカイオリジナル ガーネットブラウン仕様。



品番	ピストン径	レバーカラー	備考
RSB1001-3	φ5/8 (15.8mm)	ブラック	サイズ: 適合ハンドル径=φ22.2mm バンジョーボルト=M10×P1.25 ミラーホルダー=M10×P1.25正ネジ
RSB60-2	φ1/2 (12.7mm)	シルバー	

付属品: ミラー穴付きクランプホルダー (M10×P1.25正ネジ)×1、アルミタンクステー×1、取り付けボルト&ナット×1セット、ブレーキスイッチ付属

注)バンジョーボルト (M10×P1.25) は別売り。

6段階のレバーアジャスト可能。



ナンカイ ニッシン RSタイプ クラッチマスター 各 ¥14,300 [税込]

- RSタイプ ブレーキマスターシリンダーと同デザインのクラッチマスター。
- レバー調整は5段階調整可能。
- ボディカラーは、ナンカイオリジナル ガーネットブラウン仕様。



品番	ピストン径	レバーカラー	備考
RSC1001-2	φ5/8 (15.8mm)	シルバー	サイズ: 適合ハンドル径=φ22.2mm バンジョーボルト=M10×P1.25 ミラーホルダー=M10×P1.25正ネジ
RSC1002-3	φ14mm	ブラック	

付属品: ミラー穴付きクランプホルダー (M10×P1.25正ネジ)×1、アルミタンクステー×1、取り付けボルト&ナット×1セット、クラッチスイッチ付属

注)バンジョーボルト (M10×P1.25) は別売り。

5段階のレバーアジャスト可能。

RSタイプ Mini Moto ブレーキマスター (ショートレバー仕様)



Ape, XRモトード、モンキー等に最適なショートレバー

ナンカイ ニッシン RSタイプ Mini Moto ブレーキマスター (ショートレバー仕様) 各 ¥14,300 [税込]

- RSタイプ ブレーキマスターシリンダーのショートレバー仕様。
- レバー調整は6段階調整可能。
- ボディカラーは、ナンカイオリジナル ガーネットブラウン仕様。

品番	ピストン径	レバーカラー	備考
RSMB11-30S	φ11mm	シルバー	サイズ: 適合ハンドル径=φ22.2mm バンジョーボルト=M10×P1.25 ミラーホルダー=M10×P1.25正ネジ
RSMB60-30S	φ1/2 (12.7mm)	シルバー	

付属品: ミラー穴付きクランプホルダー (M10×P1.25正ネジ)×1、取り付けボルト&ナット×1セット、ブレーキスイッチ付属

注)バンジョーボルト (M10×P1.25) は別売り。

6段階のレバーアジャスト可能。

NANKAI NISSIN マスターシリンダー リペアパーツ

ナンカイ ニッシン リペアパーツ ブレーキスイッチ

品番	マスターシリンダータイプ	価格(税込)
RCB-SW	RCタイプ/ブレーキ	¥ 1,100
RSB-SW	RSタイプ/ラジアル鋳造/ブレーキ	¥ 1,100
RAC-SW	ラジアル鋳造/クラッチ	¥ 2,420
RABT-SW	ラジアル鋳造/ブレーキ ※1	¥ 2,035

ナンカイ ニッシン リペアパーツ ミラーホルダー

品番	マスターシリンダータイプ	価格(税込)
NN-MH	各マスター共通 M10XP1.25(ミラー部)※ガーネットブラウン	¥ 1,650

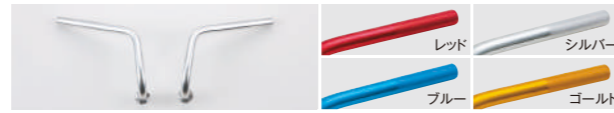
ナンカイ ニッシン リペアパーツ タンク (別体式タンク用)

品番	マスターシリンダータイプ	価格(税込)
RCB-TA	RCタイプ/ブレーキ	¥ 3,300
RSB-TA	RSタイプ/ラジアル鋳造/ブレーキ	¥ 2,530
RAC-TA	ラジアル鋳造/クラッチ	¥ 2,200
RCB-TA	RSタイプ/クラッチ	¥ 2,200
RSMB-TA	RS-Mini Motoショートレバー/ブレーキ	¥ 2,310

マスターシリンダーご使用前のご注意:

- ノーマルマスターシリンダーのピストン径をご確認していただき、近いサイズのマスターシリンダーをお選びください。
- ノーマルマスターシリンダーと取り付けスペースが異なりますので、取り付け前にスペースの確認が必要です。
- マスターシリンダーの交換時は、必ず、新品のバンジョーワッシャー (ナンカイオリジナルAPP製5枚入り・10枚入りあり) をご使用ください。(品番: RBW-5 (5枚入り)、RBW-10 (10枚入り))
- ブレーキホースの取り出し角度やバンジョーボルトの角度の違いにより、純正のブレーキホースが使用出来ない場合があります。その場合や、よりダイレクト感を良くするには、ナンカイオリジナル APP製ブレーキホースとの併用をお勧めいたします。
- 取り付けの際に必ずブレーキのエア抜き作業が必要です。また、ブレーキオイルは車両の指定オイル (シリコン系は不可) を使用してください。
- 純正マスターと同じピストンサイズを使用した場合でもブレーキタッチが変わる場合がございますのでご注意ください。
- レバーアジャストはブレーキ操作が十分に出来、グリップに接触しない様に調整してください。
- RC30タイプのレバーを使用すると、シリンダーが押されたままの状態になり、ペーパーロックなどの原因となりますのでNISSIN純正レバー以外は絶対に使用しないでください。

モンキー専用セパレートタイプアルミハンドル



ナンカイパワーテックバーⅢ

サイズ/カラー	レッド	ブルー	シルバー	ゴールド	価格(税込)
LOW(純正比50mmダウン)	NHB6551	NHB6552	NHB6553	NHB6554	¥7,150
HIGH(純正比40mmアップ)	NHB6561	NHB6562	NHB6563	NHB6564	¥7,590

・純正折りたたみハンドルホルダーに装着可能。
 ・純正ケーブル使用可能。(NHB656□ HIGHのみ純正ケーブルの取り回しを一部変更しないといけない場合がございます。
 ※車両等に積載時、タイダウンベルト等で、ハンドル本体より強いテンションにて引っ張らないでください。
 ※モンキー125には使用できません。

ナンカイオリジナル ハンドルレバー

ツーリング先でのトラブルや、愛車のドレスアップにもお使いいただける汎用性の高いアルミ製ハンドルレバーです



左レバー価格表

品番	カラー	価格(税込)
NK-005L	ブラック	¥1,540
NK-005ML	メッキ	¥2,200
NK-005SL	シルバー	¥1,540
NK-0101L	ブラック	¥1,540
NK-0101ML	メッキ	¥1,980
NK-0101SL	シルバー	¥1,540
NK-030L	ブラック	¥1,540
NK-034L	ブラック	¥1,540
NK-034ML	メッキ	¥2,200
NK-034SL	シルバー	¥1,540
NK-035SL	シルバー	¥1,540
NK-056L	ブラック	¥1,540
NK-056SL	シルバー	¥1,540
NK-067SL	シルバー	¥1,540
NK-077ML	メッキ	¥1,320
NK-056SL	メッキ	¥1,320
NK-067SL	メッキ	¥1,320
NK-077ML	メッキ	¥1,320
NK-151SL	シルバー	¥2,640
NK-215SL	シルバー	¥1,430
NK-320SL	シルバー	¥2,750



右レバー価格表

品番	カラー	価格(税込)
NK-006SR	シルバー	¥1,540
NK-010R	ブラック	¥1,540
NK-010SR	シルバー	¥1,540
NK-015SR	ブラック	¥1,540
NK-025R	ブラック	¥1,540
NK-025SR	シルバー	¥1,540
NK-025SR	ブラック	¥1,540
NK-025SR	シルバー	¥1,540
NK-030R	ブラック	¥1,540
NK-034MR	メッキ	¥2,200
NK-050MR	メッキ	¥1,650
NK-077MR	メッキ	¥1,320
NK-215SR	シルバー	¥1,430
NK-301R	ブラック	¥2,530
NK-301SR	シルバー	¥2,530
NK-308MR	メッキ	¥3,080
NK-308R	ブラック	¥2,640
NK-308SR	シルバー	¥2,640
NK-321SR	シルバー	¥2,640
NK-322SR	シルバー	¥2,640

ナンカイ ストリートグリップシリーズ

ST-001/ST-002ストリートグリップ



ST-003/ST-004ストリートグリップ



ST-005/ST-006ストリートグリップ



ST-007/ST-008ストリートグリップ



BG-120/BG-121ストリートグリップ



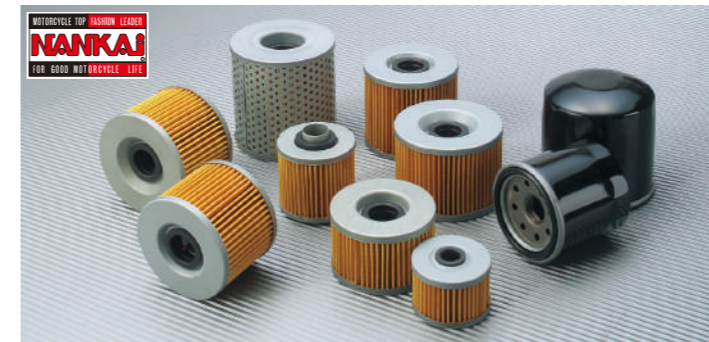
品名	サイズ	対応径	タイプ	ブラック	レッド	ブルー	ホワイト	グリーン	イエロー	価格(税込)
ST-001ストリートグリップ	125mm	22.2φ	貫通	—	ST-0011	ST-0012	ST-0013	ST-0014	ST-0015	¥1,760
ST-002ストリートグリップ	115mm	22.2φ	貫通	—	ST-0021	ST-0022	ST-0023	ST-0024	ST-0025	¥1,650
ST-003ストリートグリップ	125mm	22.2φ	貫通	—	ST-0031	ST-0032	ST-0033	ST-0034	ST-0035	¥1,760
ST-004ストリートグリップ	115mm	22.2φ	貫通	—	ST-0041	ST-0042	ST-0043	ST-0044	ST-0045	¥1,650
ST-005ストリートグリップ	125mm	22.2φ	貫通	—	ST-0051	ST-0052	ST-0053	ST-0054	ST-0055	¥1,760
ST-006ストリートグリップ	115mm	22.2φ	貫通	—	ST-0061	ST-0062	ST-0063	ST-0064	ST-0065	¥1,650
ST-007ストリートグリップ	128mm	22.2φ	貫通	ST-0071	—	—	—	—	—	¥1,540
ST-008ストリートグリップ	118mm	22.2φ	貫通	ST-0083	ST-0081	ST-0082	—	ST-0084	ST-0085	¥1,320

・「しっとり&しっとり感」握り心地にこだわったラバーコンパウンドを使用。 ・耐振動性に優れた疲労を軽減。

品名	サイズ	対応径	タイプ	ブラック	レッド	ブルー	ホワイト	イエロー	オレンジ	価格(税込)
BG-120ストリートグリップ	118mm	22.2φ	非貫通	BG-1201	BG-1202	BG-1203	BG-1205	BG-1204	BG-1206	¥660
BG-121ストリートグリップ	125mm	22.2φ	貫通	BG-1211	—	—	—	—	—	¥660

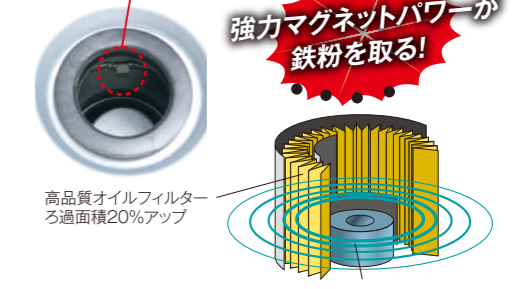
・純正グリップの補修用にお勧めのコストパフォーマンスグリップ

ナンカイ オリジナル マグネット付オイルフィルターシリーズ



鉄粉除去機能+
フィルター面積20%アップ

オイル交換の時、一緒にオイルフィルターも交換しましょう。エンジンのトラブルを防ぎ、寿命をUPさせます!!
 国内特許取得済みのマグネット取り付け部分は耐振性をUP! さらに安心してご使用いただけます。
 フィルター内マグネット取り付け部



但し、機種によりマグネット取り付け位置は異なります。 強力マグネットパワー

オイルフィルターに、画期的な新機能が加わりました。フィルター内に強力な磁石を組み入れ、エンジン内のスラッジ(鉄粉・金属ゴミ)を効果的に吸着します。しかも、フィルター面積はノーマルタイプに比べ20%アップ。取り付けは、従来のオイルフィルターと同じです。インナータイプには、交換用Oリングが付いています。(一部商品除く)
 注) 付属のOリングは、車種によっては形状の違う場合や使用出来ない場合があります。
 (フィルターの交換は約6,000kmに1度、又は、) オイル交換2回に1度が目安です。

NANKAI マグネット付オイルフィルター価格表

SUZUKI

品番	タイプ	価格(税込)	備考
FS-1	マグネット付きインナー交換タイプ	¥1,155	Oリング付き
FS-3	マグネット付きカートリッジタイプ66mm	¥1,705	Oリング付き
FS-4	マグネット付きインナー交換タイプ	¥1,155	Oリング付き
FS-5	マグネット付きインナー交換タイプ	¥935	Oリング付き
FS-6*	マグネット付きインナー交換タイプ	¥858	Oリング別売り
FS-7*	マグネット付きインナー交換タイプ	¥825	Oリング別売り

HONDA

品番	タイプ	価格(税込)	備考
FH-1	マグネット付きインナー交換タイプ	¥1,045	Oリング付き
FH-2	マグネット付きインナー交換タイプ	¥1,155	Oリング付き
FH-4	マグネット付きカートリッジタイプ64mm	¥1,430	Oリング付き
FH-5	マグネット付きインナー交換タイプ	¥1,034	Oリング付き

Kawasaki

品番	タイプ	価格(税込)	備考
FK-1	マグネット付きインナー交換タイプ	¥1,045	Oリング付き
FK-2	マグネット付きインナー交換タイプ	¥935	Oリング付き
FK-3*	マグネット付きインナー交換タイプ	¥880	Oリング別売り

YAMAHA

品番	タイプ	価格(税込)	備考
FY-2	マグネット付きインナー交換タイプ	¥1,155	Oリング付き
FY-3	マグネット付きインナー交換タイプ	¥1,210	Oリング付き
FY-4*	マグネット付きインナー交換タイプ	¥1,012	Oリング別売り
FY-5*	マグネット付きインナー交換タイプ	¥924	Oリング別売り

注) 付属のOリングは、車種によっては形状の違う場合や使用出来ない場合があります。

(フィルターの交換は約6,000kmに1度、又は、) オイル交換2回に1度が目安です。

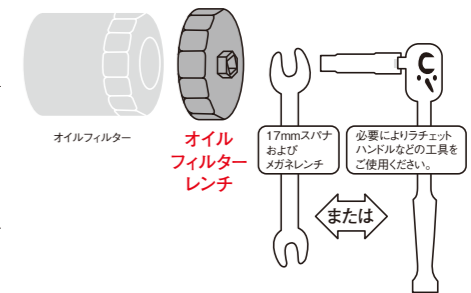
*Oリングは別売りとなりますので別途お買い求め下さい。

オイルフィルターレンチ

■カートリッジオイルフィルター着脱専用工具
 ナンカイオイルフィルター-FS-3、FH-4を使用する車両及び、純正のカートリッジオイルフィルター用に設計されています。
 ・使用に際してはスパナ・メガネレンチ17mmもしくは9.5sq(3/8角)のラチェットハンドルを御用意下さい。
 ※車両によりマフラーの着脱を要する場合があります。

NL 30
 ナンカイ フィルターレンチ
 ¥880[税込]
 サイズ:66.5mm(直径)
 ナンカイFS-3 オイルフィルター用

NL 40
 ナンカイ フィルターレンチ
 ¥880[税込]
 サイズ:64mm(直径)
 ナンカイFH-4 オイルフィルター用



マグネット付メッキドレンボルト

■最強マグネット「ネオジ」によりオイルフィルターを通過してしまっようなマイクロ単位の鉄粉でも確実に捕捉!



DB12141 (M12×14mm P.1.5ピッチ)
 DB14101 (M14×10mm P.1.25ピッチ)
 DB14105 (M14×10mm P.1.5ピッチ)
 ナンカイ マグネット付ドレンボルト
 各 ¥1,430[税込]

DW0121 (12mm 2枚入り)
 DW0141 (14mm 2枚入り)
 ナンカイ ドレンパッキン
 各 ¥330[税込]
 材質:アルミ製

仕様:スチール製/クロームメッキ
 ワイヤロック用穴付き

NANKAI ORIGINAL MAINTENANCE PARTS

SAFETY | FUNCTIONAL

メンテナンススタンド

バイクの通常メンテナンスや長期保管に必携。もちろんレースにも! NANKAI Special Color



NJKT 1052BL
ナローローラースタンド
¥12,650 [税込]

カラー:ブルー
・50ccから400ccクラスの車輻にジャストなリア用スタンド。



NJKT 1162BL
フロントスタンド
¥26,950 [税込]

カラー:ブルー
・安定感があるフロント用スタンド。
・ステアリングシステムにφ13以上の穴がある、アメリカンオフロード車以外の車輻ならほぼ全車種のリフトが可能。



NJKT 120BL
ロングローラースタンド
¥17,050 [税込]

カラー:ブルー
・リア用スタンドの定番。
・女性の方でも楽にリフト可能。
重量車に特におすすめ。



NJKT 125BL
ショートローラースタンド
¥15,950 [税込]

カラー:ブルー
・コンパクト設計のリア用スタンド。
・トランスポーターにも使用可能。

数量限定 ナンカイオリジナルスタンドにイエローが50台限定カラーとして新登場!



NJKT 1052YL
ナローローラースタンド
¥11,000 [税込]
NJKT 1162YL
フロントスタンド
¥24,750 [税込]
NJKT 120YL
ロングローラースタンド
¥14,850 [税込]
NJKT 125YL
ショートローラースタンド
¥13,750 [税込]

NEW COLOR ナンカイオリジナルスタンドにマットブラックが新色として定番ラインナップ!



NJKT 1052MBK
ナローローラースタンド
¥12,650 [税込]
NJKT 1162MBK
フロントスタンド
¥26,950 [税込]
NJKT 120MBK
ロングローラースタンド
¥17,050 [税込]
NJKT 125MBK
ショートローラースタンド
¥15,950 [税込]

タイダウンベルト



NTW 2441
オートマッチラチェットタイダウンベルト
(2本1組・サポートベルト一体型)
¥5,390 [税込]
カラー レッド
サイズ 1インチ幅(25mm)×2150mm
(サポートベルト使用時1980mm)
[許容重量] 1500ポンド(680kg)
・締め付けに便利なラチェット機能付き。
・巻き取りに便利な自動巻き取り機能付き。



NTW 2431
プッシュリフトⅢラチェットタイダウンベルト
(2本1組・サポートベルト一体型)
¥2,090 [税込]
カラー オレンジ
サイズ 1インチ幅(25mm)×1700mm
(サポートベルト使用時1500mm)
[許容重量] 1500ポンド(680kg)
・締め付けに便利なラチェット機能付き。

チェーンブラシ



NT 0012
ナンカイ チェーンブラシ
¥1,980 [税込]
カラー ブルー
・チェーンサイズ415~630対応
・ドライブチェーンの汚れを、3方向から一度にブラッシングできます。

プラグレンチ

マグネット付でプラグが落ちない!! 使いやすくてとっても便利!

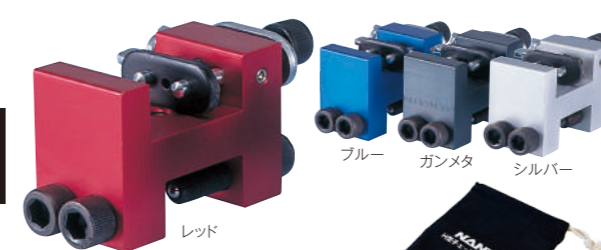


ナンカイマグネット付プラグレンチ

品番	カラー	価格(税込)
PW16	16mm NGK Cタイプ対応	¥1,540
PW18	18mm NGK Dタイプ対応	
PW21	21mm NGK Bタイプ対応	



520、525、530(50)、532専用

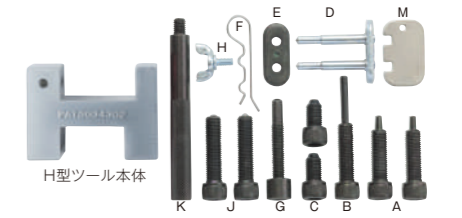


航空機にも使用する
軽くて丈夫な#7075アルミ材使用
ナンカイ 3Way H型チェーンツール ¥7,480 [税込]

カラー レッド、ブルー、ガンメタ、シルバー
※作業には8ミリの6角レンチが必要で、クリップジョイントの取り付けにはラジオペンチが便利です。
※安全のためにセンタースタンドか、レーシングスタンドを必ず使用してください。
※作業前に、必ずチェーンオイル等のグリスをボルトに塗布して下さい。(作業がしやすくなります。)

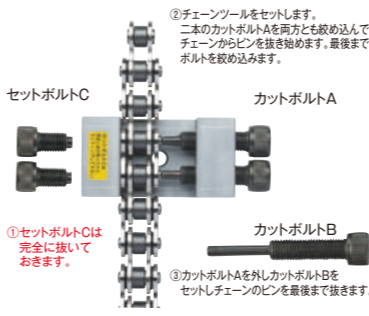
部品名	入数	価格(税込)	部品名	入数	価格(税込)
H型本体	1	—	押さえピン	F	¥110
カットボルト(10mm) A	2	¥341	圧入ボルト(8mm) G	1	¥473
カットボルト(10mm) B	1	¥374	蝶ネジ(4mm) H	1	¥22
セットボルト(10mm) C	2	¥341	カシメボルト(10mm) J	2	¥429
アウターガイド D	1	¥605	本体用ハンドル(8mm) K	1	¥363
インナーガイド E	1	¥165	カシメゲージ M	1	¥143

◎補修部品は別売りで注文できます。◎表の値段はバラ1個の価格になります。

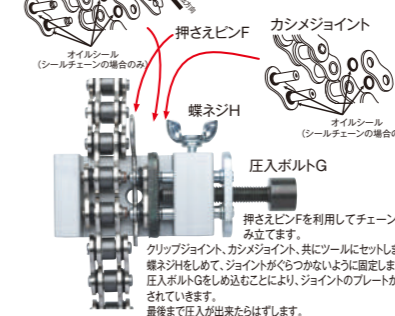
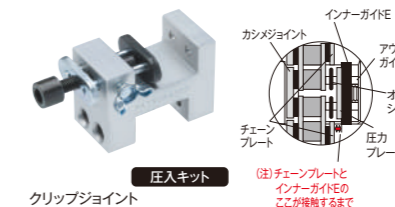


この工具一つで、3つの作業ができる!

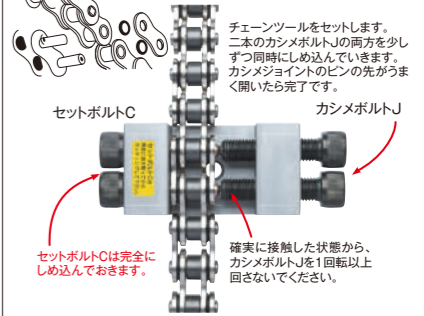
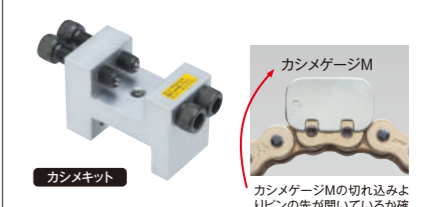
1. チェーンをカットする



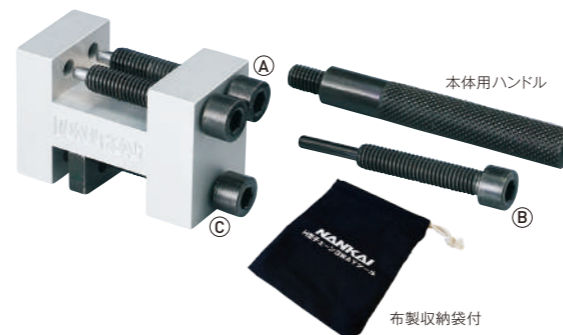
2. チェーンをつなぐ



3. ジョイントをかしめる



428専用



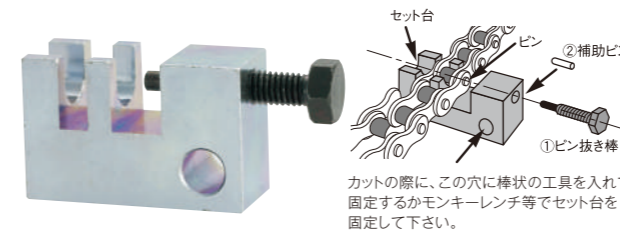
耐久性バツグンの特殊カットピンを使用
ナンカイ 3Way H型チェーンツール [428専用]
¥7,150 [税込]

カラー シルバー
・チェーンのカットができる。
・チェーンをつなぐことができる。
・ジョイントがカシメられる。
・布製収納袋付
※作業には6ミリの6角レンチが必要です。420サイズ使用不可。
※安全のためにセンタースタンドか、レーシングスタンドを必ず使用してください。
※作業前に、必ずチェーンオイル等のグリスをボルトに塗布して下さい。(作業がしやすくなります。)

部品名	価格(税込)
本体用ハンドル(8mm)	¥363
428用カットボルト(8mm) A	¥220
428用カットボルト(8mm) B	¥275
428用セットボルト(8mm) C	¥198

◎補修部品は別売りで注文できます。◎表の値段はバラ1個の価格になります。

ミニチェーンカッター



ナンカイ ミニチェーンカッター420/428
¥1,045 [税込]

・415、420、428ノンシールのスタンダードチェーン専用のチェーンカッターです。
■使用方法
チェーンのカットしたい部分をセット台に合わせる。①(ピン抜き棒)を手で回し、カットするチェーン部分に接触するまで回す。その際に、チェーンのピンと①の中心部が接触しているのを確認します。次に、10mmのメガネ及びソケットレンチ等で締めこむと途中でピンが抜けず。
一旦①を抜き、次に②(補助ピン)を入れ、再度①を入れ、ピンを完全に押し出します。
※作業前に、必ずチェーンオイル等のグリスをボルトに塗布して下さい。(作業がしやすくなります。)
※②補助ピンは、カットしたチェーンのジョイントピンと間違えて捨ててしまわないようご注意ください。

N.S.C. NANKAI SPEED SHOP CHAIN

北海道・東北地区

オートランド札幌(本店)	北海道札幌市厚別区厚別中央3条1-1-43	Tel. 011-892-3323
南海部品(仙台店)	宮城県仙台市宮城野区中野5-5-3	Tel. 022-786-1691
南海部品(福島店)	福島県郡山市菜根屋敷23-50	Tel. 024-921-0382

関東・信越地区

南海部品(宇都宮店)	栃木県宇都宮市駒生町799-1	Tel. 028-650-4001
南海部品(小山店)	栃木県小山市西城南3-1-11	Tel. 0285-31-2695
南海部品(太田店)	群馬県太田市新井町501-1	Tel. 0276-30-3491
南海部品(熊谷店)	埼玉県熊谷市広瀬496-1	Tel. 048-520-6029
南海部品(越谷店)	埼玉県越谷市谷中町2-58	Tel. 048-960-7600
南海部品(湾岸千葉店)	千葉県千葉市美浜区幸町2-24-1	Tel. 043-204-4800
南海部品(平塚店)	神奈川県平塚市東真土2-16-35	Tel. 0463-54-3010
新潟中央部品長岡店	新潟県長岡市要町1-6-3	Tel. 0258-36-3725
新潟中央部品新潟店	新潟県新潟市江南区東早通4-1-5	Tel. 025-381-0819
南海部品(上田店)	長野県上田市古里149-3(サンライズビル古里内)	Tel. 0268-27-5174

東海地区

南海部品(静岡中原店)	静岡県静岡市駿河区津島町3-20	Tel. 054-202-0258
南海部品(浜松店)	静岡県浜松市東区和田町847	Tel. 053-463-0111
南海部品(豊橋店)	愛知県豊橋市大村町字高之城5	Tel. 0532-55-5229
スピードショップ・東洋	愛知県一宮市下川田町5-10-1	Tel. 0586-72-8158
南海部品(鈴鹿カーキッドロード店)	三重県鈴鹿市住吉町6533-12	Tel. 059-378-6673

京都・滋賀地区

南海部品(守山店)	滋賀県守山市水保町2221-1	Tel. 077-585-8155
坪井部品	京都府京都市右京区西院高田町16-2	Tel. 075-311-5789
久木パーツ(綾部店)	京都府綾部市駅前通り37	Tel. 0773-42-0123

奈良・和歌山地区

オートランドGT桜井	奈良県桜井市東新堂351-1	Tel. 0744-43-6566
南海部品(和歌山店)	和歌山県和歌山市寄合町13	Tel. 073-431-5336

大阪地区

南海部品(富田林店)	大阪府富田林市寿町3-6-21	Tel. 0721-24-1772
南海部品(藤井寺店)	大阪府藤井寺市沢田1-31-16	Tel. 072-953-3113
森本部品	大阪府大阪市東住吉区杭全8-1-23	Tel. 06-6714-6600
南海部品(城北店)	大阪府大阪市旭区中宮4-2-4	Tel. 06-6955-3388
南海部品(箕面店)	大阪府箕面市萱野1-8-2	Tel. 072-722-5353
南海部品(本店)	大阪府大阪市北区首根崎新地2-3-10	Tel. 06-6344-1588

兵庫地区

南海部品(尼崎店)	兵庫県尼崎市大島1-24-49	Tel. 06-6418-7341
南海部品(淡路店)	兵庫県洲本市桑間576-2	Tel. 0799-24-1011

中国地区

スピードショップ・ルート30	岡山県岡山市南区芳泉2-17-31	Tel. 086-241-5633
ライドオン岡山	岡山県岡山市中区古京町2-6-8	Tel. 086-272-7362
相原部品	岡山県倉敷市玉島中央町1-4-13	Tel. 086-522-5127
カーショップ・レッド	山口県宇部市浜町2-1-41	Tel. 0836-33-7121

四国地区

南海部品(徳島店)	徳島県徳島市川内町平石流通団地36	Tel. 088-678-7103
南海部品(愛媛店)	愛媛県松山市朝美2-4-22	Tel. 089-925-3345
南海部品(高知南店)	高知県高知市萩市1-2-15	[2022年5月オープン予定]

九州・沖縄地区

南海部品(北九州店)	福岡県北九州市小倉南区津田1-2-12	Tel. 093-472-2112
南海部品(黒崎店)	福岡県北九州市八幡西区幸神1-10-29	Tel. 093-621-6060
南海部品(久留米小森野店)	福岡県久留米市小森野1-6-1	Tel. 0942-40-5761
南海部品(長崎店)	長崎県長崎市中里町1182-1	Tel. 095-839-4479
神吉商会	長崎県佐世保市松浦町1-8	Tel. 0956-23-6166
南海部品(宮崎店)	宮崎県宮崎市橋通り東4-4-28	Tel. 0985-24-4425
南海部品(鹿児島店)	鹿児島県鹿児島市東開町4-111	Tel. 099-210-1117
南海部品(沖縄店)	沖縄県那覇市天久794-10	Tel. 098-863-1184

南海部品株式会社 www.nankaibuhin.co.jp
〒530-0002 大阪市北区首根崎新地2-6-28 Tel.06-6344-1581(代)

NANKAI

NANKAI OFFICIAL SNS >>>



Facebook



Twitter



Instagram



LINE

NANKAI WEB CATALOG SITE >>> <http://www.nankaibuhin.co.jp/catalogs/>